

1116-SS-MJ 日式不锈钢系列

尼龙轮(白) 轮径 × 轮宽 100 x 32mm

EAN

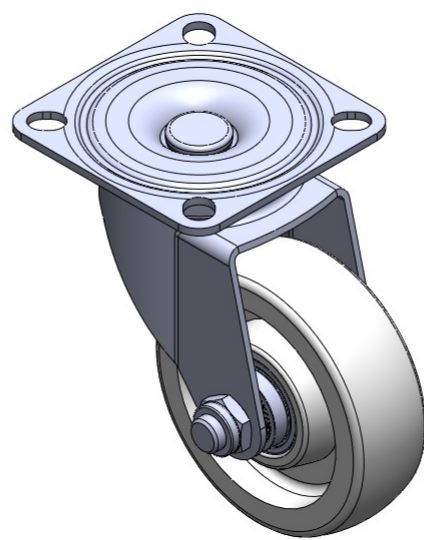
TW-4111604002001

活动式脚轮，底板铆合冲压脚架 表面振动，底板式安装装置 热可塑性塑料轮芯、轮面 白色，轮子轴承—精密滚珠。

轮面：热塑性塑料

轮芯：热塑性塑料

产品说明仅供参考一切以实体产品为主



图片可能与原始产品有所落差

产品详细规格

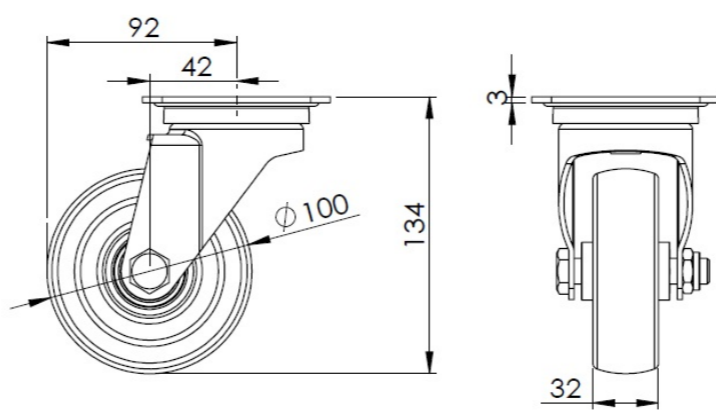
公制 英制

| | |
|--------|----------------|
| 轮径 | 100mm |
| 轮宽 | 32mm |
| 轮子轴承 | 搭配滚珠轴承的轮子 |
| 底板规格 | 91 x 91mm |
| 底板孔距 | 70 x 70mm |
| 底板孔径 | 13 x 10.5mm |
| 偏心距 | 42mm |
| 旋转干涉 | 184mm |
| 总高 | 134mm |
| 旋转半径 | 92mm |
| 硬度 | 75±5° Shore D |
| 荷重(动态) | 120kgs |
| 荷重(静态) | 180kgs |
| 温度 | -20°C to +80°C |
| 脚架样式 | 活动 |
| 不锈钢 | 是 |
| 导电 | 否 |
| 抗静电 | 否 |
| 脚轮重量 | 0.90kgs |
| 测试标准 | ISO22883 |

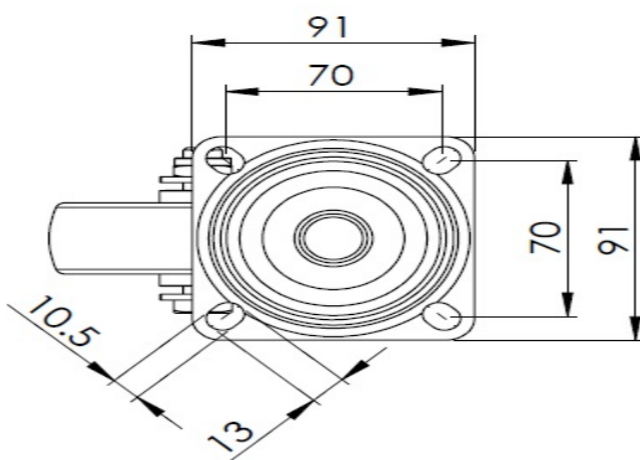
优势简览

| | |
|------|-------|
| 滚动顺畅 | ●●●●● |
| 静音表现 | ●●○○○ |
| 保护地板 | ●●○○○ |

脚轮外观尺寸2D图档



底板外观尺寸2D图档



* 对公制和英制规格之间有任何偏差疑虑，请以公制规格为主。