

1116-SS-MI Series — BÁNH XE ĐẨY THIẾT BỊ CÀNG INOX (Chuẩn Mỹ)



Bánh xe PPR đường kính bánh xe × chiều rộng bánh xe 100 × 31mm

EAN

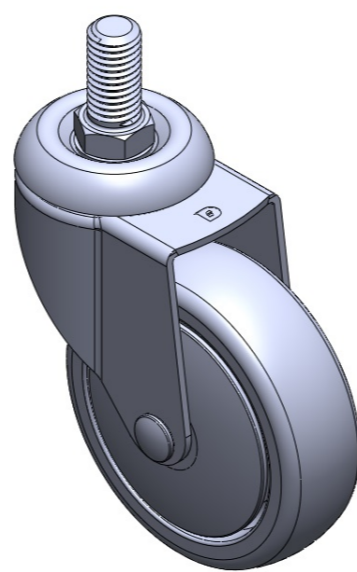
TW-4111604002011

Bánh xe có thể điều chỉnh, chân đế dập ren – 5/8"-11 răng; bề mặt chống rung, lắp đặt bằng ren; lõi bánh xe bằng polypropylene chịu va đập, bề mặt bánh xe bằng chất đàn hồi nhiệt dẻo (TPR); màu xám, bánh xe có ống trung tâm.

Mặt lớp: Cao su đàn hồi nhiệt dẻo (TPR)

Lõi bánh xe: Được làm từ polypropylene chất lượng cao, chịu va đập tốt.

Mô tả sản phẩm chỉ mang tính chất tham khảo. Sản phẩm thực tế sẽ được ưu tiên.



Hình ảnh có thể khác với sản phẩm gốc

Quy cách chi tiết sản phẩm

đơn vị mét đế quốc

Đường kính bánh xe 100mm

Chiều rộng bánh xe 31mm

vòng bi bánh xe Bánh xe đi kèm với ống giữa

Thông số kỹ thuật của ren 5/8" -11

độ dài ren 32mm

Độ lệch tâm 41mm

Sự can thiệp quay 182mm

Tổng chiều cao 133.5mm

Bán kính xoay 91mm

Độ cứng 82±5° Shore A

Tải trọng (động) 100kgs

Tải trọng (tĩnh) 150kgs

Nhiệt độ -20°C to +60°C

Càng bánh xe Xoay

Thép không gỉ Y

Dẫn điện N/A

Chống tĩnh điện N/A

Trọng lượng bánh xe đẩy 0.65kgs

Tiêu chuẩn kiểm nghiệm ISO22883

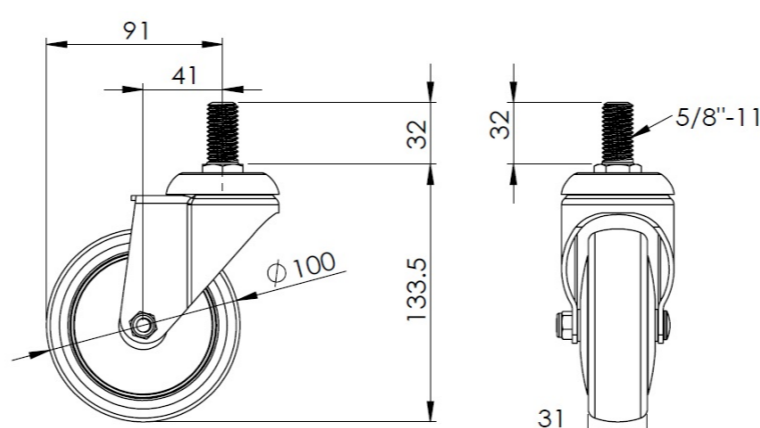
Tổng quan ưu điểm

Độ di chuyển mượt mà ●●●●○

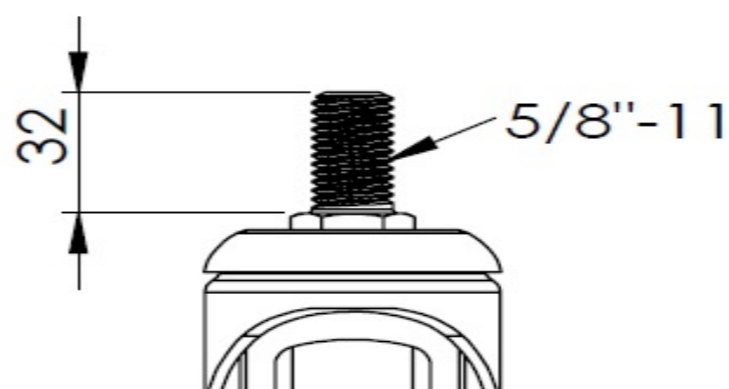
Chế độ im lặng ●●●●○

Bảo vệ mặt sàn ●●●●●

Bản vẽ 2D kích thước bánh xe đẩy



Bản vẽ 2D kích thước trục ren



* Nếu có bất kỳ sai lệch nào giữa thông số hệ mét và thông số hệ inch, vui lòng tham khảo thông số hệ mét