

1116-SS-MJ 日式不锈钢系列

PU轮 轮径 × 轮宽 100 x 34mm

EAN

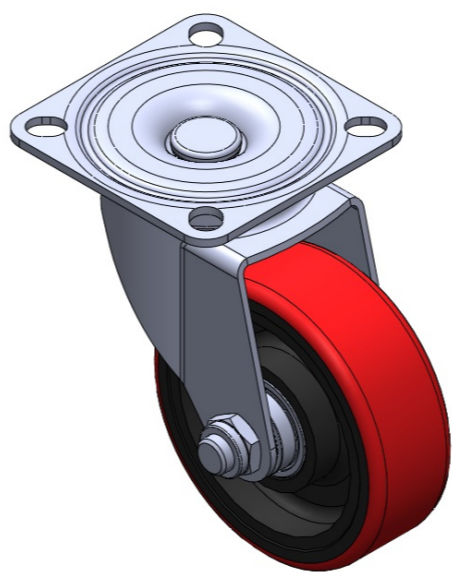
TW-4111604002015

活动式脚轮，底板铆合冲压脚架 表面振动，底板式安装装置 铸铁制轮芯，高品质聚氨酯
轮面 红色，轮子轴承—精密滚珠。

轮面：高品质聚氨酯

轮芯：铁芯/铸铁芯

产品说明仅供参考一切以实体产品为主



图片可能与原始产品有所落差

产品详细规格

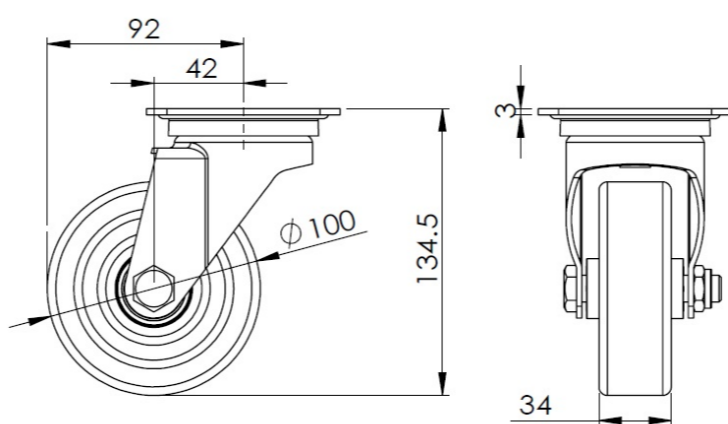
公制 英制

轮径	100mm
轮宽	34mm
轮子轴承	搭配滚珠轴承的轮子
底板规格	91 x 91mm
底板孔距	70 x 70mm
底板孔径	13 x 10.5mm
偏心距	42mm
旋转干涉	184mm
总高	134.5mm
旋转半径	92mm
硬度	92±5° Shore A
荷重(动态)	135kgs
荷重(静态)	202kgs
温度	-20°C to +70°C
脚架样式	活动
不锈钢	是
导电	否
抗静电	否
脚轮重量	1.40kgs
测试标准	ISO22883

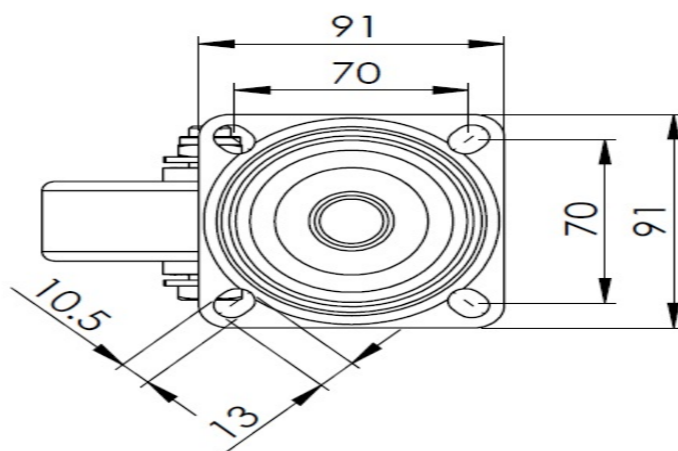
优势简览

滚动顺畅	●●●○
静音表现	●●●○
保护地板	●●●○

脚轮外观尺寸2D图档



底板外观尺寸2D图档



* 对公制和英制规格之间有任何偏差疑虑，请以公制规格为主。