

Tờ thông tin sản phẩm

1116-SS-MI Series — BÁNH XE ĐẦY THIẾT BỊ CÀNG INOX (Chuẩn Mỹ)



Bánh xe PPR đường kính bánh xe × chiều rộng bánh xe 100 × 31mm

EAN

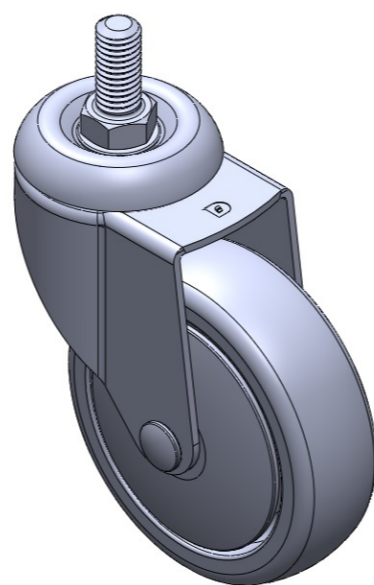
TW-4111604002019

Bánh xe có thể điều chỉnh, chân đế dập ren – 1/2"-12 răng; bề mặt chống rung, lắp đặt bằng ren; lõi bánh xe bằng polypropylene chịu va đập, bề mặt bánh xe bằng chất đàn hồi nhiệt dẻo (TPR); bánh xe màu xám, có ống trung tâm.

Mặt lớp: Cao su đàn hồi nhiệt dẻo (TPR)

Lõi bánh xe: Được làm từ polypropylene chất lượng cao, chịu va đập tốt.

Mô tả sản phẩm chỉ mang tính chất tham khảo. Sản phẩm thực tế sẽ được ưu tiên.



Hình ảnh có thể khác với sản phẩm gốc

Quy cách chi tiết sản phẩm

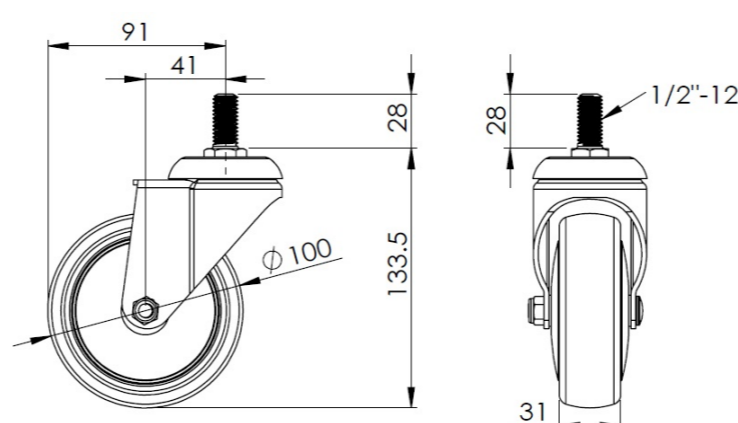
đơn vị mét đế quốc

Đường kính bánh xe	100mm
Chiều rộng bánh xe	31mm
vòng bi bánh xe	Bánh xe đi kèm với ống giữa
Thông số kỹ thuật của ren	1/2" -12
độ dài ren	28mm
Độ lệch tâm	41mm
Sự can thiệp quay	182mm
Tổng chiều cao	133.5mm
Bán kính xoay	91mm
Độ cứng	82±5° Shore A
Tải trọng (động)	100kgs
Tải trọng (tĩnh)	150kgs
Nhiệt độ	-20°C to +60°C
Càng bánh xe	Xoay
Thép không gỉ	Y
Dẫn điện	N/A
Chống tĩnh điện	N/A
Trọng lượng bánh xe đầy	0.65kgs
Tiêu chuẩn kiểm nghiệm	ISO22883

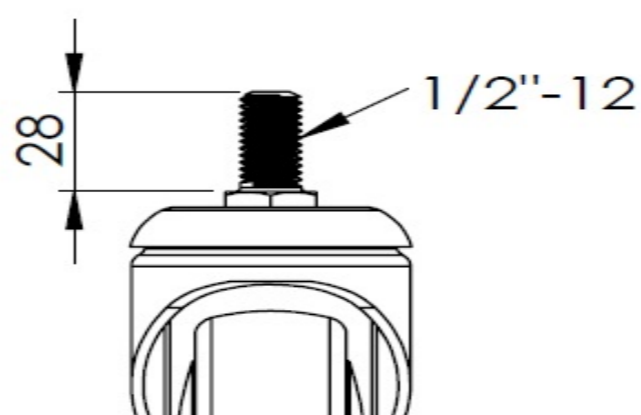
Tổng quan ưu điểm

Độ di chuyển mượt mà	● ● ● ● ○
Chế độ im lặng	● ● ● ● ○
Bảo vệ mặt sàn	● ● ● ●

Bản vẽ 2D kích thước bánh xe đầy



Bản vẽ 2D kích thước trục ren



* Nếu có bất kỳ sai lệch nào giữa thông số hệ mét và thông số hệ inch, vui lòng tham khảo thông số hệ mét