

## 1116-SS-MI 仪器不锈钢脚轮系列

WMRC轮子 轮径×轮宽 100×31mm

EAN

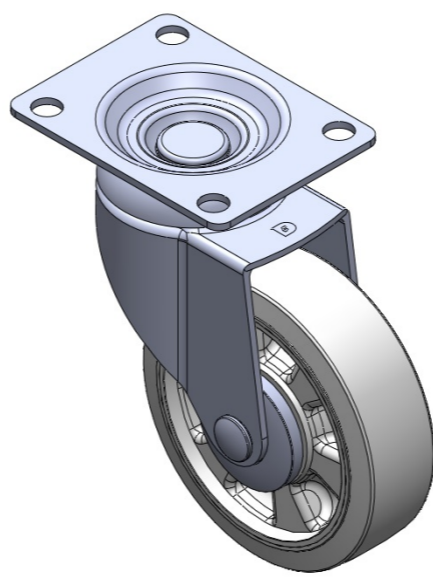
TW-4111604002024

活动式脚轮，底板铆合冲压脚架—仪器孔 表面振动，底板式安装装置 加强型热可塑性塑料轮芯、轮面 白色，轮子轴承—精密滚珠。

轮面：热塑性塑料

轮芯：热塑性塑料

产品说明仅供参考一切以实体产品为主



图片可能与原始产品有所落差

### 产品详细规格

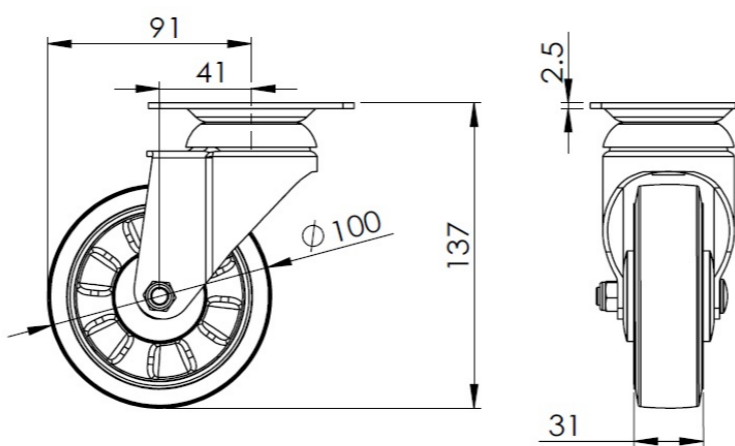
公制  英制

轮径	100mm
轮宽	31mm
轮子轴承	搭配滚珠轴承的轮子
底板规格	92 x 70mm
底板孔距	72 x 53mm
底板孔径	10mm
偏心距	41mm
旋转干涉	182mm
总高	137mm
旋转半径	91mm
硬度	75±5° Shore D
荷重(动态)	135kgs
荷重(静态)	202kgs
温度	-20°C to +80°C
脚架样式	活动
不锈钢	是
导电	否
抗静电	否
脚轮重量	0.75kgs
测试标准	ISO22883

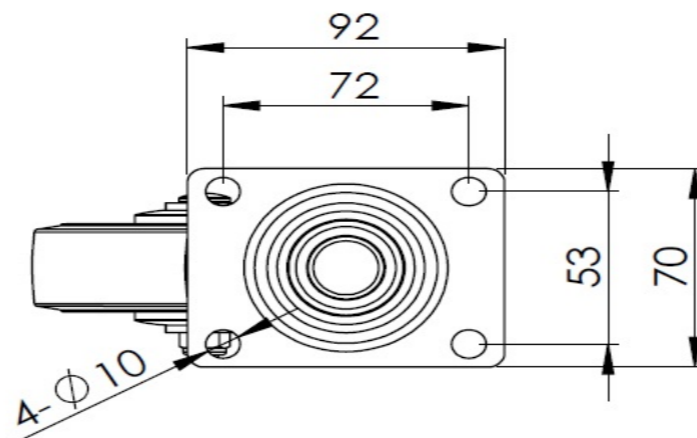
### 优势简览

滚动顺畅	●●●●●
静音表现	●●○○○
保护地板	●●○○○

### 脚轮外观尺寸2D图档



### 底板外观尺寸2D图档



\* 对公制和英制规格之间有任何偏差疑虑，请以公制规格为主。