

## 1116-SS-MI 儀器不鏽鋼腳輪系列

W全效輪 輪徑 × 輪寬 100 x 31mm

EAN

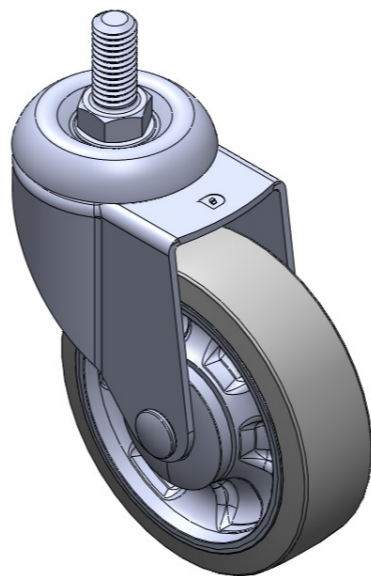
TW-4111604002026

活動式腳輪，底板鉚合沖壓腳架—1/2"-12牙 表面振動，底板式安裝裝置 加強型耐衝擊聚丙烯輪芯，熱塑性彈性體(TPR)輪面 灰色，輪子軸承—精密滾珠。

輪面：熱塑性橡膠彈性體(TPR)

輪芯：採用優質耐衝擊聚丙烯

產品說明僅供參考一切以實體產品為主



圖片可能與原始產品有所落差

### 產品詳細規格

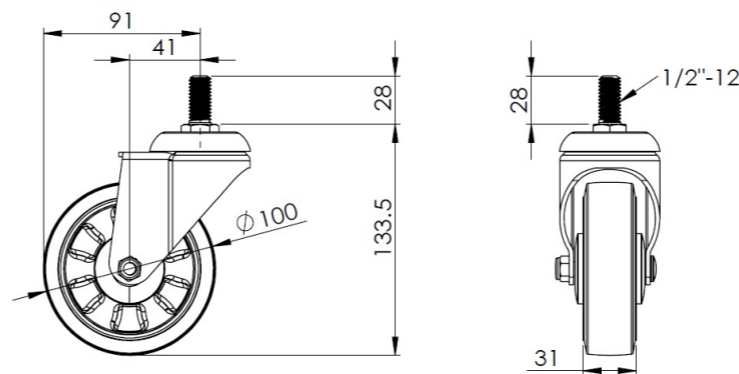
公制  英制

輪徑	100mm
輪寬	31mm
輪子軸承	搭配滾珠軸承的輪子
絲扣規格	1/2" -12
絲扣長度	28mm
偏心距	41mm
旋轉干涉	182mm
總高	133.5mm
旋轉半徑	91mm
硬度	72±5° Shore A
荷重(動態)	135kgs
荷重(靜態)	202kgs
溫度	-20°C to +60°C
腳架樣式	活動
不銹鋼	是
導電	否
抗靜電	否
腳輪重量	0.65kgs
測試標準	ISO22883

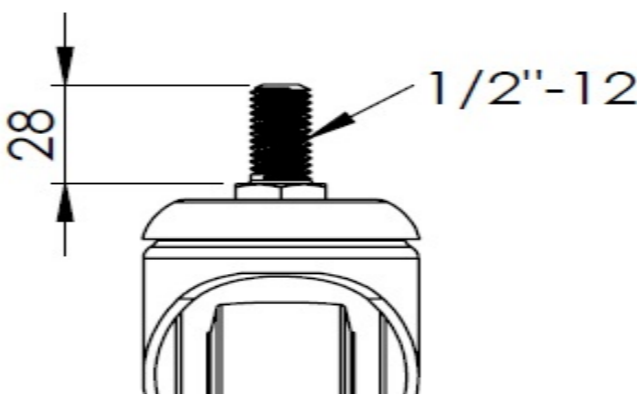
### 優勢簡覽

滾動順暢	●●●●●
靜音表現	●●●●●
保護地板	●●●●●

### 腳輪外觀尺寸2D圖檔



### 絲扣外觀尺寸2D圖檔



\* 對公制和英制規格之間有任何偏差疑慮，請以公制規格為主。