

1116-SS-MI 仪器不锈钢脚轮系列

全效弹力轮 轮径 × 轮宽 100 x 34mm

EAN

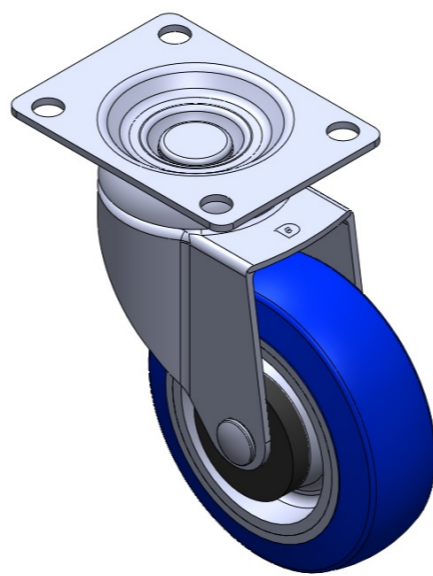
TW-4111604002027

活动式脚轮，底板铆合冲压脚架—仪器孔 表面振动，底板式安装装置 耐冲击聚丙烯轮芯，热塑性弹性体(TPR)轮面 蓝色，轮子轴承—精密滚珠。

轮面：热塑性橡胶弹性体(TPR)

轮芯：采用优质耐冲击聚丙烯

产品说明仅供参考一切以实体产品为主



图片可能与原始产品有所落差

产品详细规格

公制 英制

轮径 100mm

轮宽 34mm

轮子轴承 搭配滚珠轴承的轮子

底板规格 92 x 70mm

底板孔距 72 x 53mm

底板孔径 10mm

偏心距 41mm

旋转干涉 182mm

总高 137mm

旋转半径 91mm

硬度 72±5° Shore A

荷重(动态) 125kgs

荷重(静态) 187.5kgs

温度 -20°C to +60°C

脚架样式 活动

不锈钢 是

导电 否

抗静电 否

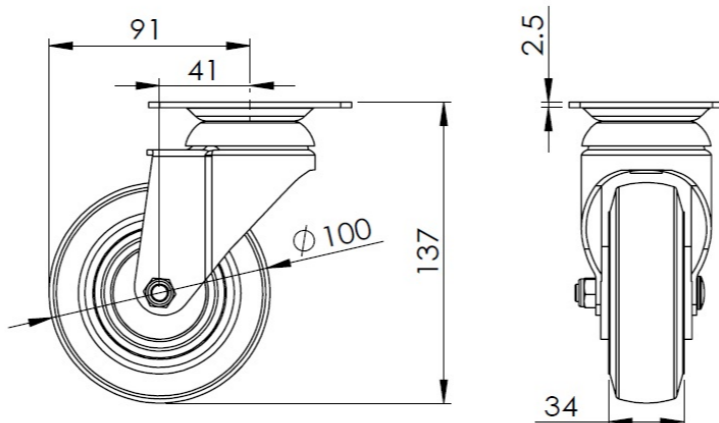
脚轮重量 0.75kgs

测试标准 ISO22883

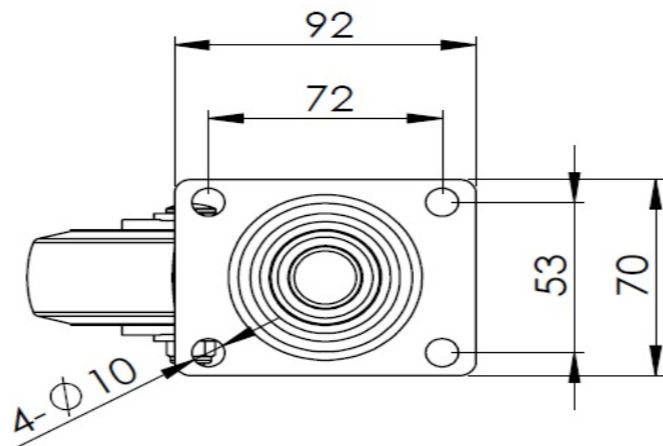
优势简览

- 滚动顺畅 ●●●●●
- 静音表现 ●●●●●
- 保护地板 ●●●●●

脚轮外观尺寸2D图档



底板外观尺寸2D图档



* 对公制和英制规格之间有任何偏差疑虑，请以公制规格为主。