

## 1116-SS-MI 仪器不锈钢脚轮系列

W 尼龙轮 (白) 轮径 × 轮宽 100 x 31mm

EAN

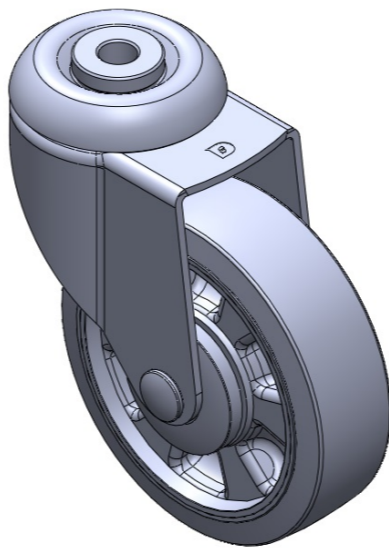
TW-4111604002035

活动式脚轮，空心铆合冲压脚架—空心 $\phi 10.2$ 孔 表面振动，锁配式安装装置 加强型热可塑性塑料轮芯、轮面 白色，轮子轴承—精密滚珠。

轮面：热塑性塑料

轮芯：热塑性塑料

产品说明仅供参考一切以实体产品为主



图片可能与原始产品有所落差

### 产品详细规格

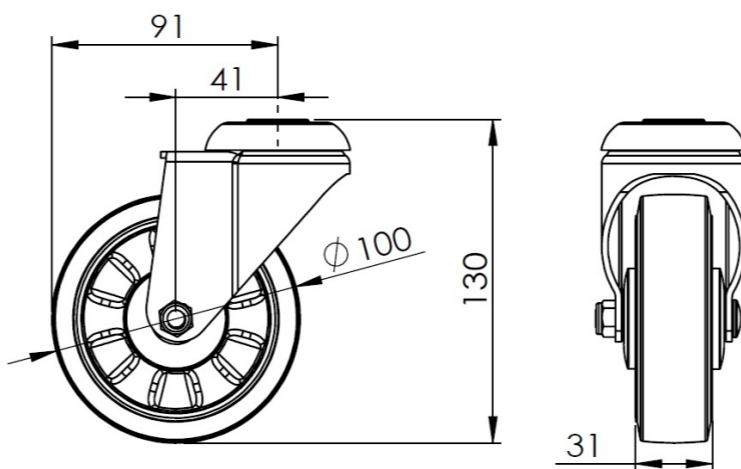
公制  英制

轮径	100mm
轮宽	31mm
轮子轴承	搭配滚珠轴承的轮子
空心铆钉直径	10.2mm
偏心距	41mm
旋转干涉	182mm
总高	130mm
旋转半径	91mm
硬度	75±5° Shore D
荷重(动态)	135kgs
荷重(静态)	202.5kgs
温度	-20°C to +80°C
脚架样式	活动
不锈钢	是
导电	否
抗静电	否
脚轮重量	0.60kgs
测试标准	ISO22883

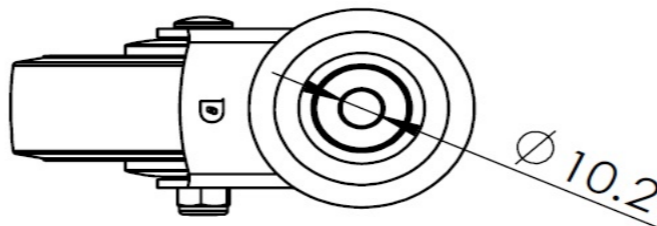
### 优势简览

滚动顺畅	●●●●●
静音表现	●●○○○
保护地板	●●○○○

### 脚轮外观尺寸2D图档



### 空心铆钉外观尺寸2D图档



\* 对公制和英制规格之间有任何偏差疑虑，请以公制规格为主。