

1116-SS-MI 仪器不锈钢脚轮系列

W 尼龙轮 (白) 轮径 × 轮宽 100 x 31mm

EAN

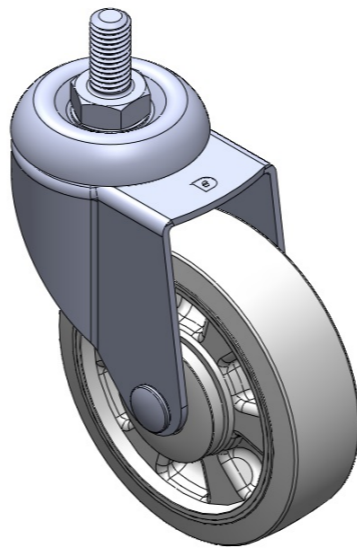
TW-4111604002043

活动式脚轮，底板铆合冲压脚架—M12-P1.75 表面振动，底板式安装装置 加强型热可塑性塑料轮芯、轮面 白色，轮子轴承—精密滚珠。

轮面：热塑性塑料

轮芯：热塑性塑料

产品说明仅供参考一切以实体产品为主



图片可能与原始产品有所落差

产品详细规格

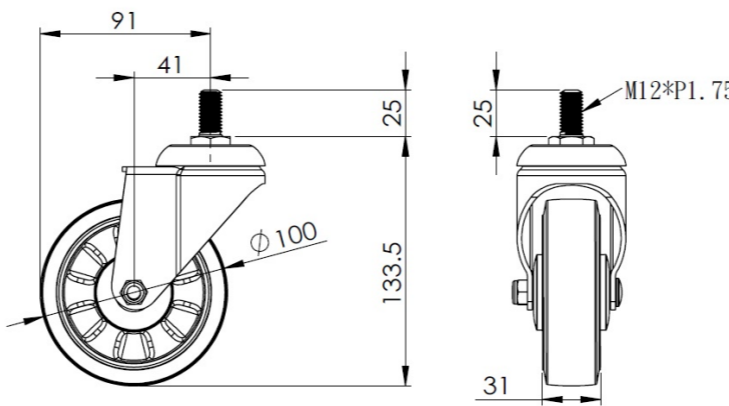
公制 英制

轮径	100mm
轮宽	31mm
轮子轴承	搭配滚珠轴承的轮子
丝扣规格	M12-P1.75
丝扣长度	25mm
偏心距	41mm
旋转干涉	182mm
总高	133.5mm
旋转半径	91mm
硬度	75±5° Shore D
荷重(动态)	135kgs
荷重(静态)	202kgs
温度	-20°C to +80°C
脚架样式	活动
不锈钢	是
导电	否
防静电	否
脚轮重量	0.65kgs
测试标准	ISO22883

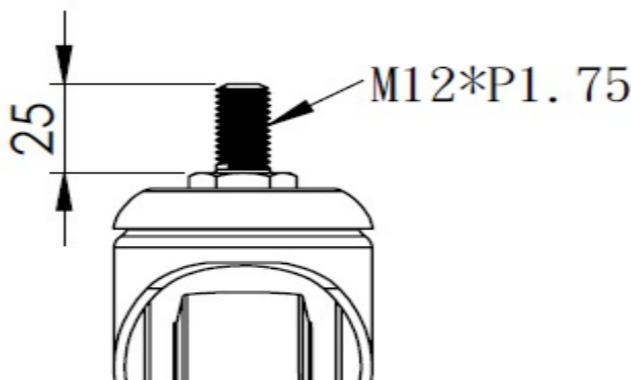
优势简览

滚动顺畅	●●●●●
静音表现	●●○○○
保护地板	●●○○○

脚轮外观尺寸2D图档



丝扣外观尺寸2D图档



* 对公制和英制规格之间有任何偏差疑虑，请以公制规格为主。