

## 1116-SS-MI 仪器不锈钢脚轮系列

PPR导电轮 轮径 × 轮宽 100 x 31mm

EAN

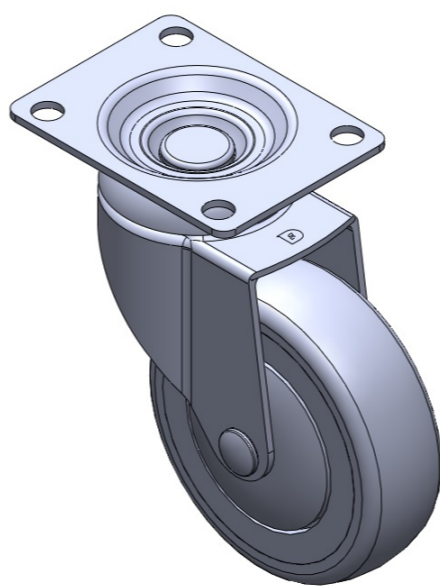
TW-4111604002045

活动式脚轮，底板铆合冲压脚架—仪器孔 表面振动，底板式安装装置 耐冲击聚丙烯轮芯，热塑性弹性体(TPR)轮面 灰色，轮子轴承—精密滚珠。

轮面：热塑性橡胶弹性体(TPR)

轮芯：采用优质耐冲击聚丙烯

产品说明仅供参考一切以实体产品为主



图片可能与原始产品有所落差

### 产品详细规格

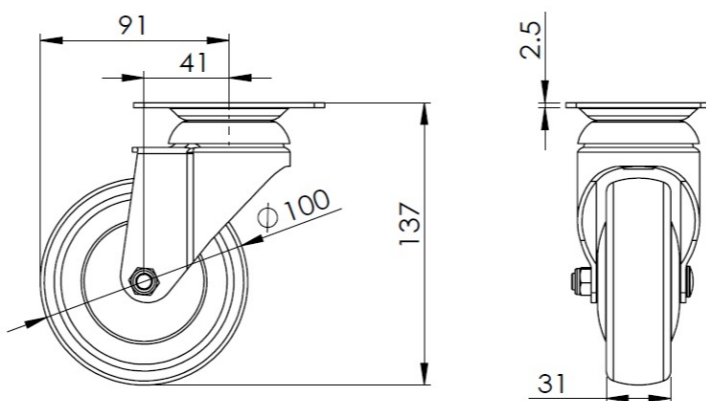
公制  英制

|        |                        |
|--------|------------------------|
| 轮径     | 100mm                  |
| 轮宽     | 31mm                   |
| 轮子轴承   | 搭配滚珠轴承的轮子              |
| 底板规格   | 92 x 70mm              |
| 底板孔距   | 72 x 53mm              |
| 底板孔径   | 10mm                   |
| 偏心距    | 41mm                   |
| 旋转干涉   | 182mm                  |
| 总高     | 137mm                  |
| 旋转半径   | 91mm                   |
| 硬度     | 87±5° Shore A          |
| 荷重(动态) | 100kgs                 |
| 荷重(静态) | 150kgs                 |
| 温度     | -20°C to +60°C         |
| 脚架样式   | 活动                     |
| 不锈钢    | 是                      |
| 导电     | 是 導電值 $10^4 \sim 10^6$ |
| 抗静电    | 否                      |
| 脚轮重量   | 0.75kgs                |
| 测试标准   | ISO22883               |

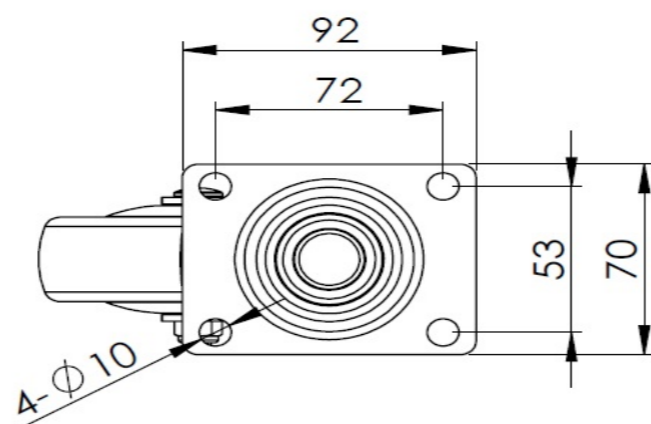
### 优势简览

|      |       |
|------|-------|
| 滚动顺畅 | ●●●●○ |
| 静音表现 | ●●●●○ |
| 保护地板 | ●●●●● |

### 脚轮外观尺寸2D图档



### 底板外观尺寸2D图档



\* 对公制和英制规格之间有任何偏差疑虑，请以公制规格为主。