

1116-SS-MJ 日式不銹鋼系列

PU輪 輪徑 × 輪寬 100 x 34mm

EAN

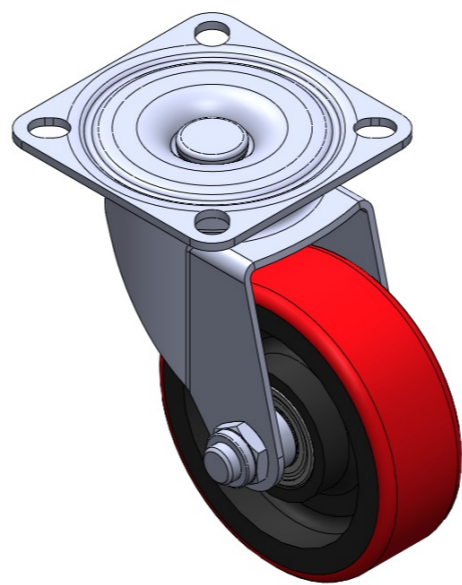
TW-4111604002057

活動式腳輪，底板鉚合沖壓腳架 表面振動，底板式安裝裝置(白鐵軸承) 鑄鐵製輪芯，高品質聚氨酯輪面 紅色，輪子軸承—精密滾珠

輪面：高品質聚氨酯

輪芯：鐵芯/鑄鐵芯

產品說明僅供參考一切以實體產品為主



圖片可能與原始產品有所落差

產品詳細規格

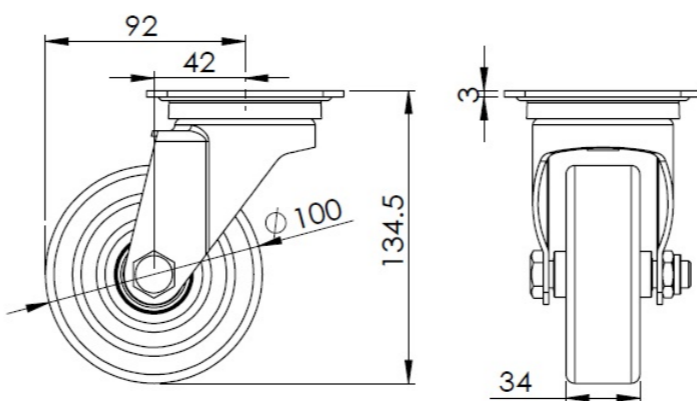
公制 英制

輪徑	100mm
輪寬	34mm
輪子軸承	搭配滾珠軸承的輪子
底板規格	91 x 91mm
底板孔距	70 x 70mm
底板孔徑	13 x 10.5mm
偏心距	41mm
旋轉干涉	182mm
總高	134.5mm
旋轉半徑	91mm
硬度	92±5° Shore A
荷重(動態)	140kgs
荷重(靜態)	210kgs
溫度	-20°C to +70°C
腳架樣式	活動
不銹鋼	是
導電	否
抗靜電	否
腳輪重量	1.40kgs
測試標準	ISO22883

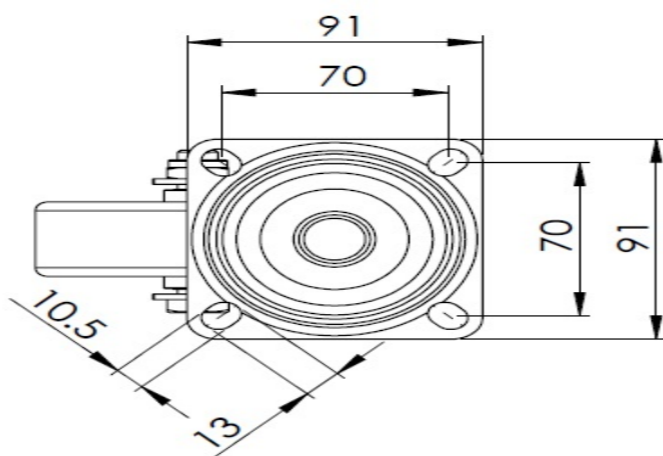
優勢簡覽

滾動順暢	●●●○
靜音表現	●●●○
保護地板	●●●○

腳輪外觀尺寸2D圖檔



底板外觀尺寸2D圖檔



* 對公制和英制規格之間有任何偏差疑慮，請以公制規格為主。