

## 1116-SS-MJ 日式不锈钢系列

W全效轮(黑深灰) 轮径 × 轮宽 100 x 36mm

EAN

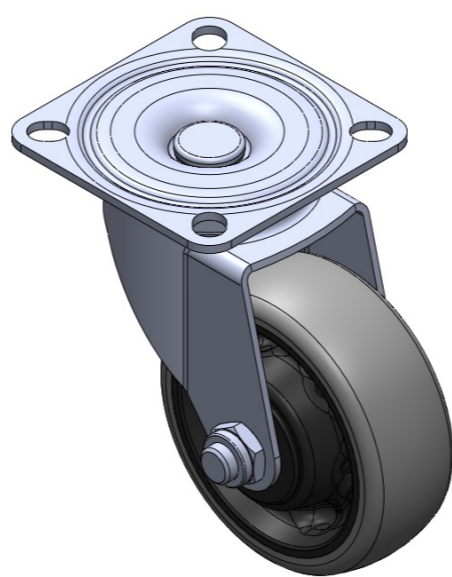
TW-4111604002059

活动式脚轮，底板铆合冲压脚架 表面振动，底板式安装装置 耐冲击聚丙烯轮芯，热塑性弹性体(TPR)轮面 黑深灰色，轮子轴承—精密滚珠

轮面：热塑性橡胶弹性体(TPR)

轮芯：采用优质耐冲击聚丙烯

产品说明仅供参考一切以实体产品为主



图片可能与原始产品有所落差

### 产品详细规格

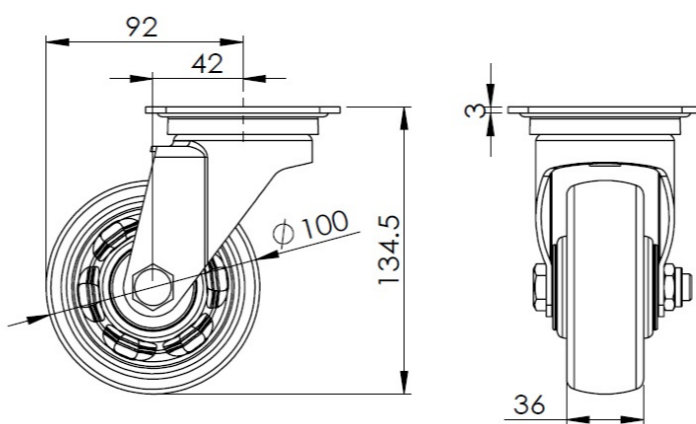
公制  英制

轮径	100mm
轮宽	36mm
轮子轴承	搭配滚珠轴承的轮子
底板规格	91 x 91mm
底板孔距	70 x 70mm
底板孔径	13 x 10.5mm
偏心距	41mm
旋转干涉	182mm
总高	134.5mm
旋转半径	91mm
硬度	72±5° Shore A
荷重(动态)	160kgs
荷重(静态)	240kgs
温度	-20°C to +60°C
脚架样式	活动
不锈钢	是
导电	否
抗静电	否
脚轮重量	0.90kgs
测试标准	ISO22883

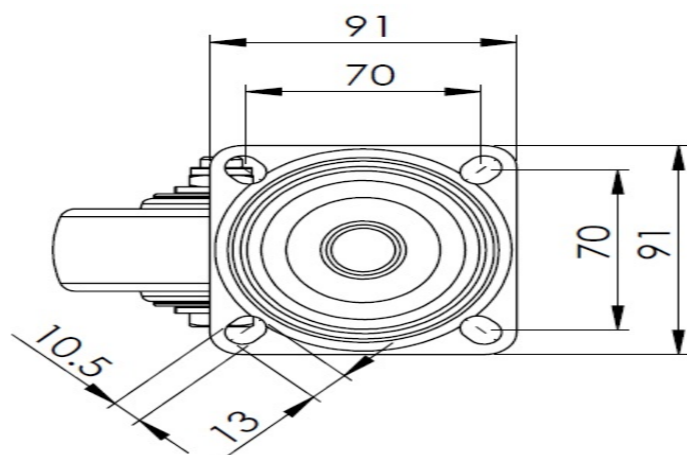
### 优势简览

滚动顺畅	●●●●●
静音表现	●●●●●
保护地板	●●●●●

### 脚轮外观尺寸2D图档



### 底板外观尺寸2D图档



\* 对公制和英制规格之间有任何偏差疑虑，请以公制规格为主。