

1116-SS-MI 仪器不锈钢脚轮系列

AQPU轮(灰) 轮径 × 轮宽 100 x 31mm

EAN

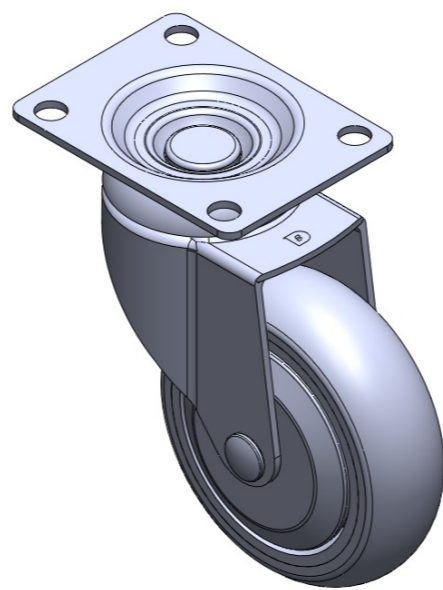
TW-4111604002061

活動式腳輪，底板鉚合沖壓腳架—儀器孔 表面振動，底板式安裝裝置(附塑蓋) 鋁製輪芯，高品質聚氨酯輪面 灰色，輪子軸承—精密滾珠。

輪面：高品質聚氨酯

輪芯：鋁芯

产品说明仅供参考一切以实体产品为主



图片可能与原始产品有所落差

产品详细规格

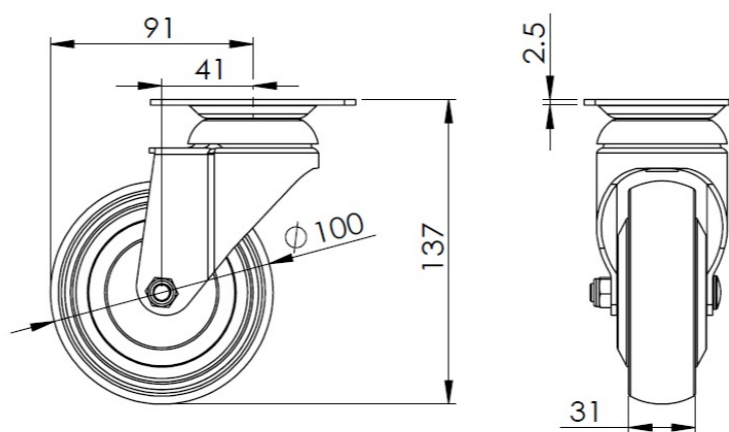
公制 英制

轮径	100mm
轮宽	31mm
轮子轴承	搭配滚珠轴承的轮子
底板规格	92 x 70mm
底板孔距	72 x 53mm
底板孔径	10mm
偏心距	41mm
旋转干涉	182mm
总高	137mm
旋转半径	91mm
硬度	77±5° Shore A
荷重(动态)	135kgs
荷重(静态)	202.5kgs
温度	-20°C to +70°C
脚架样式	活动
不锈钢	是
导电	否
抗静电	否
脚轮重量	0.75kgs
测试标准	ISO22883

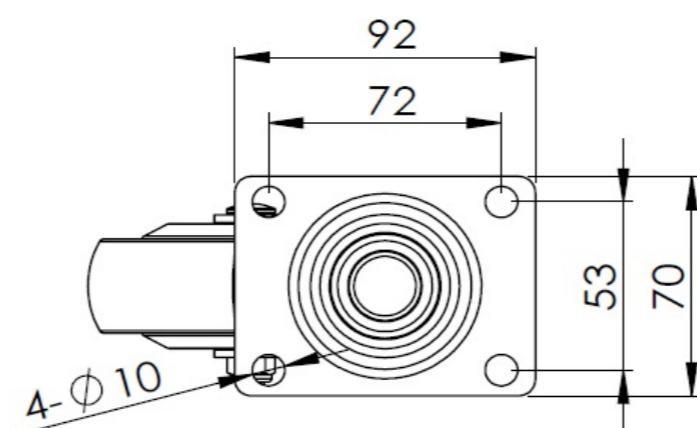
优势简览

滚动顺畅	•••••
静音表现	•••••
保护地板	•••••

脚轮外观尺寸2D图档



底板外观尺寸2D图档



* 对公制和英制规格之间有任何偏差疑虑，请以公制规格为主。