

## Tờ thông tin sản phẩm

# 1116-SS-MI Series — BÁNH XE ĐẨY THIẾT BỊ CÀNG INOX (Chuẩn Mỹ)



Đường kính bánh xe PPR cổ điển × chiều rộng bánh xe 100 x 31mm

EAN

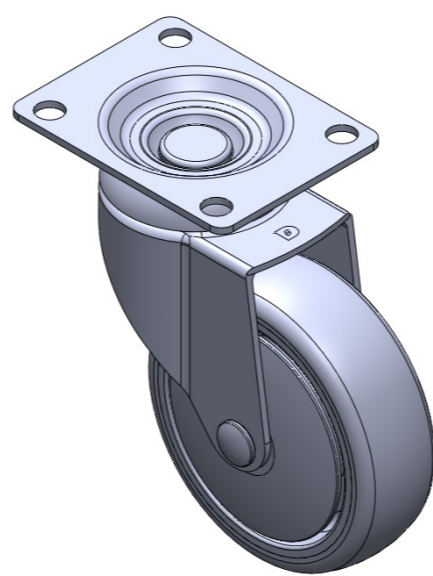
TW-4111604002063

Bánh xe di động, tấm đế được tán đinh và dập khuôn - lỗ lắp dụng cụ Rung bề mặt, thiết bị gắn tấm đế Lõi bánh xe bằng polypropylene chịu va đập, bề mặt bánh xe bằng chất đàn hồi nhiệt dẻo (TPR) Màu xám, ổ bi bánh xe - ổ bi cầu chính xác.

Mặt lớp: Cao su đàn hồi nhiệt dẻo (TPR)

Lõi bánh xe: Được làm từ polypropylene chất lượng cao, chịu va đập tốt.

Mô tả sản phẩm chỉ mang tính chất tham khảo. Sản phẩm thực tế sẽ được ưu tiên.



Hình ảnh có thể khác với sản phẩm gốc

### Quy cách chi tiết sản phẩm

đơn vị mét  đế quốc

Đường kính bánh xe 100mm

Chiều rộng bánh xe 31mm

vòng bi bánh xe Bánh xe trang bị vòng bi bi

Quy cách tấm lắp 92 x 70mm

khoảng cách các lỗ trên tấm 72 x 53mm

nền

Khoảng cách các lỗ lắp 10mm

Độ lệch tâm 41mm

Sự can thiệp quay 182mm

Tổng chiều cao 137mm

Bán kính xoay 91mm

Độ cứng 82±5° Shore A

Tải trọng (động) 100kgs

Tải trọng (tĩnh) 150kgs

Nhiệt độ -20°C to +60°C

Càng bánh xe Xoay

Thép không gỉ Y

Dẫn điện N/A

Chống tĩnh điện N/A

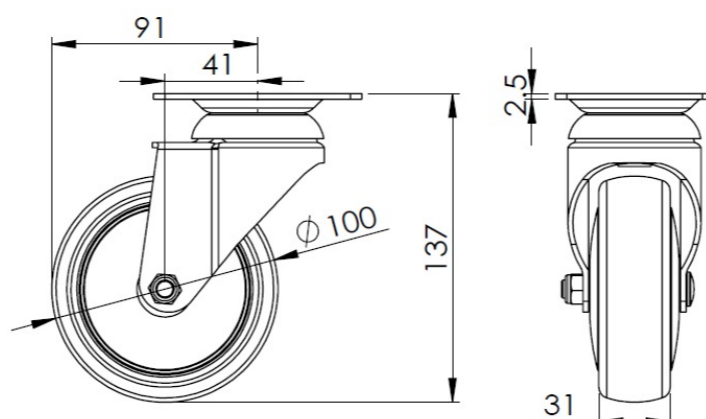
Trọng lượng bánh xe đẩy 0.75kgs

Tiêu chuẩn kiểm nghiệm ISO22883

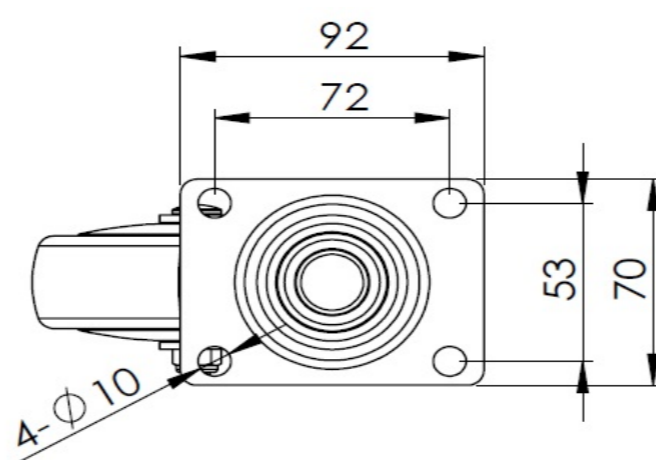
### Tổng quan ưu điểm

Độ di chuyển mượt mà	● ● ● ● ○
Chế độ im lặng	● ● ● ● ○
Bảo vệ mặt sàn	● ● ● ● ●

### Bản vẽ 2D kích thước bánh xe đẩy



### Bản vẽ 2D kích thước tấm lắp



\* Nếu có bất kỳ sai lệch nào giữa thông số hệ mét và thông số hệ inch, vui lòng tham khảo thông số hệ mét