

## 1116-SS-MI Series — BÁNH XE ĐẨY THIẾT BỊ CÀNG INOX (Chuẩn Mỹ)



Bánh xe nylon Đường kính bánh xe × chiều rộng bánh xe 100 x 31mm

EAN

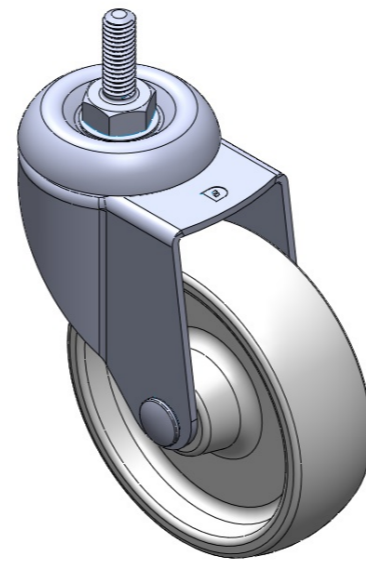
TW-4111604002066

Bánh xe có thể điều chỉnh, chân đế dập ren – 3/8"-16 răng; bề mặt chống rung, lắp đặt bằng ren; lõi bánh xe bằng polypropylene chịu va đập, bề mặt bánh xe bằng chất đàn hồi nhiệt dẻo (TPR); màu xám, ổ bi bánh xe – ổ bi cầu chính xác.

Bề mặt bánh xe: nhựa nhiệt dẻo

Lõi bánh xe: nhựa nhiệt dẻo

Mô tả sản phẩm chỉ mang tính chất tham khảo. Sản phẩm thực tế sẽ được ưu tiên.



Hình ảnh có thể khác với sản phẩm gốc

### Quy cách chi tiết sản phẩm

đơn vị mét  đế quốc

Đường kính bánh xe 100mm

Chiều rộng bánh xe 31mm

vòng bi bánh xe Bánh xe trang bị vòng bi bi

Thông số kỹ thuật của ren 3/8" -16

độ dài ren 28mm

Độ lệch tâm 41mm

Sự can thiệp quay 182mm

Tổng chiều cao 133.5mm

Bán kính xoay 91mm

Độ cứng 75±5° Shore D

Tải trọng (động) 120kgs

Tải trọng (tĩnh) 180kgs

Nhiệt độ -20°C to +80°C

Càng bánh xe Xoay

Thép không gỉ Y

Dẫn điện N/A

Chống tĩnh điện N/A

Trọng lượng bánh xe đẩy 0.65kgs

Tiêu chuẩn kiểm nghiệm ISO22883

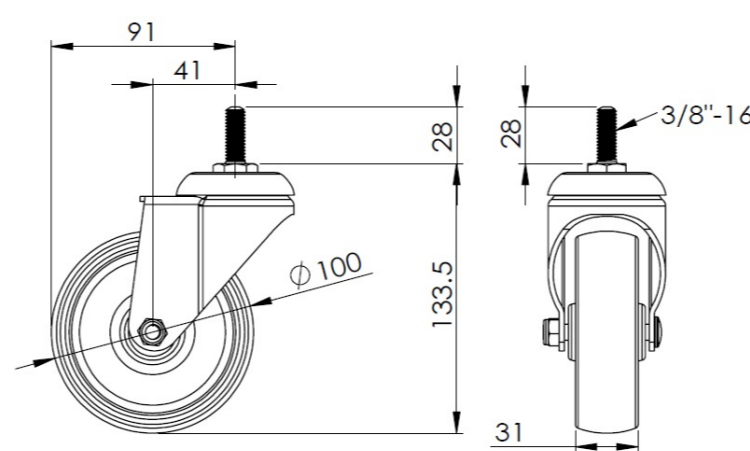
### Tổng quan ưu điểm

Độ di chuyển mượt mà ●●●●●

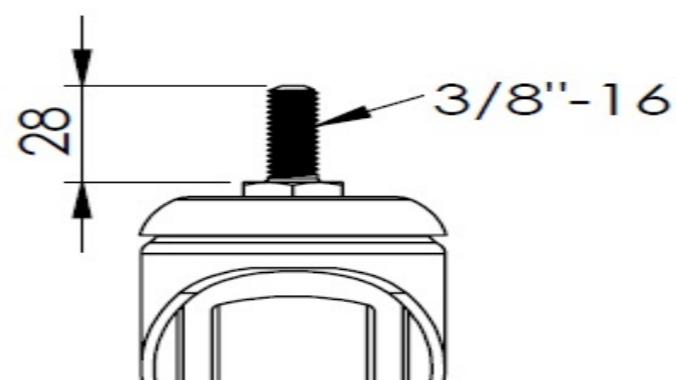
Chế độ im lặng ●●○○○

Bảo vệ mặt sàn ●●○○○

### Bản vẽ 2D kích thước bánh xe đẩy



### Bản vẽ 2D kích thước trục ren



\* Nếu có bất kỳ sai lệch nào giữa thông số hệ mét và thông số hệ inch, vui lòng tham khảo thông số hệ mét