

Tờ thông tin sản phẩm

1116-SS-MI Series — BÁNH XE ĐẨY THIẾT BỊ CÀNG INOX (Chuẩn Mỹ)



Bánh xe PU đường kính bánh xe × chiều rộng bánh xe 100 x 34mm

EAN

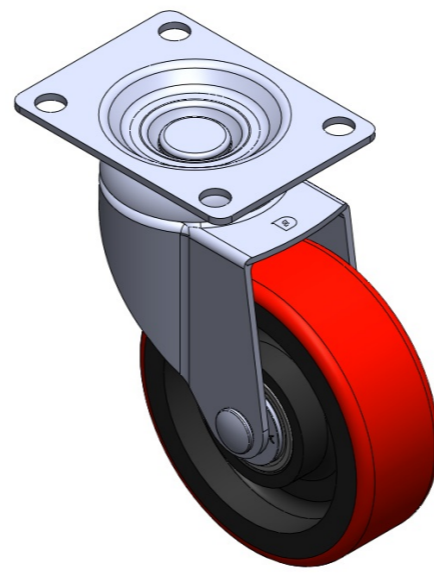
TW-4111604002073

Bánh xe di động, tấm đế được tán đinh và dập khuôn - lỗ lắp dụng cụ Rung bề mặt, thiết bị lắp đặt tấm đế Lõi bánh xe bằng gang, bề mặt bánh xe bằng polyurethane chất lượng cao Màu đỏ, ổ bi bánh xe - ổ bi cầu chính xác.

Bề mặt bánh xe: Polyurethane chất lượng cao

Lõi bánh xe: Lõi sắt/Lõi gang

Mô tả sản phẩm chỉ mang tính chất tham khảo. Sản phẩm thực tế sẽ được ưu tiên.



Hình ảnh có thể khác với sản phẩm gốc

Quy cách chi tiết sản phẩm

Đơn vị mét Đế quốc

Đường kính bánh xe 100mm

Chiều rộng bánh xe 34mm

vòng bi bánh xe Bánh xe trang bị vòng bi bi

Quy cách tấm lắp 92 x 70mm

khoảng cách các lỗ trên tấm 72 x 53mm

nền

Khoảng cách các lỗ lắp 10mm

Độ lệch tâm 41mm

Sự can thiệp quay 182mm

Tổng chiều cao 137mm

Bán kính xoay 91mm

Độ cứng 92±5° Shore A

Tải trọng (động) 135kgs

Tải trọng (tĩnh) 202.5kgs

Nhiệt độ -20°C to +70°C

Càng bánh xe Xoay

Thép không gỉ Y

Dẫn điện N/A

Chống tĩnh điện N/A

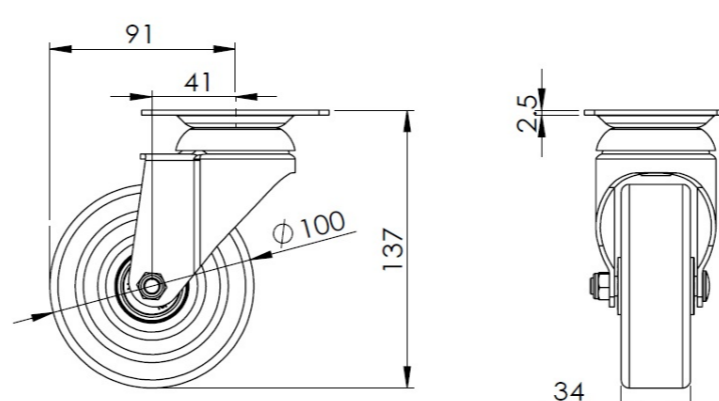
Trọng lượng bánh xe đẩy 1.40kgs

Tiêu chuẩn kiểm nghiệm ISO22883

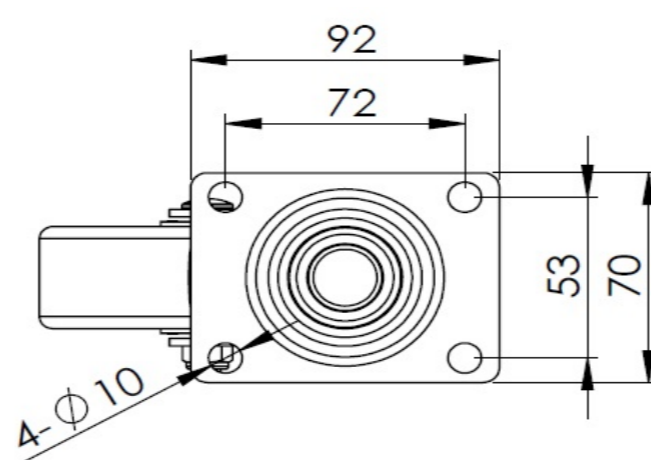
Tổng quan ưu điểm

Độ di chuyển mượt mà	● ● ● ○ ○
Chế độ im lặng	● ● ● ● ○
Bảo vệ mặt sàn	● ● ● ● ○

Bản vẽ 2D kích thước bánh xe đẩy



Bản vẽ 2D kích thước tấm lắp



* Nếu có bất kỳ sai lệch nào giữa thông số hệ mét và thông số hệ inch, vui lòng tham khảo thông số hệ mét