

## Tờ thông tin sản phẩm

# 1116-SS-MI Series — BÁNH XE ĐẨY THIẾT BỊ CÀNG INOX (Chuẩn Mỹ)



Bánh xe cao su Đường kính bánh xe × chiều rộng bánh xe 100 x 31mm

EAN

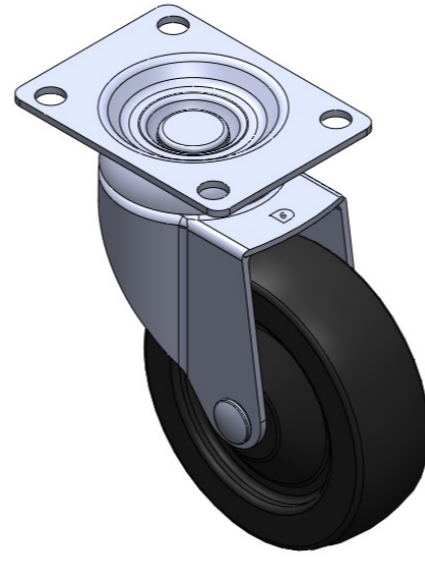
TW-4111604002074

Bánh xe di động, giá đỡ tấm để được tán đinh và dập khuôn - lỗ dụng cụ; rung động bề mặt, thiết bị lắp đặt tấm đế; lõi bánh xe bằng cao su đàn hồi chất lượng cao, bề mặt bánh xe; màu đen, bánh xe - loại ống trung tâm.

Bề mặt bánh xe: Cao su đàn hồi chất lượng cao

Lõi bánh xe: Cao su đàn hồi chất lượng cao

Mô tả sản phẩm chỉ mang tính chất tham khảo. Sản phẩm thực tế sẽ được ưu tiên.



Hình ảnh có thể khác với sản phẩm gốc

## Quy cách chi tiết sản phẩm

đơn vị mét  đế quốc

Đường kính bánh xe 100mm

Chiều rộng bánh xe 31mm

vòng bi bánh xe Bánh xe đi kèm với ống giữa

Quy cách tấm lắp 92 x 70mm

khoảng cách các lỗ trên tấm 72 x 53mm

nền

Khoảng cách các lỗ lắp 10mm

Độ lệch tâm 41mm

Sự can thiệp quay 182mm

Tổng chiều cao 137mm

Bán kính xoay 91mm

Độ cứng 80±5° Shore A

Tải trọng (động) 80kgs

Tải trọng (tĩnh) 120kgs

Nhiệt độ -20°C to +120°C

Càng bánh xe Xoay

Thép không gỉ Y

Dẫn điện N/A

Chống tĩnh điện N/A

Trọng lượng bánh xe đẩy 0.75kgs

Tiêu chuẩn kiểm nghiệm ISO22883

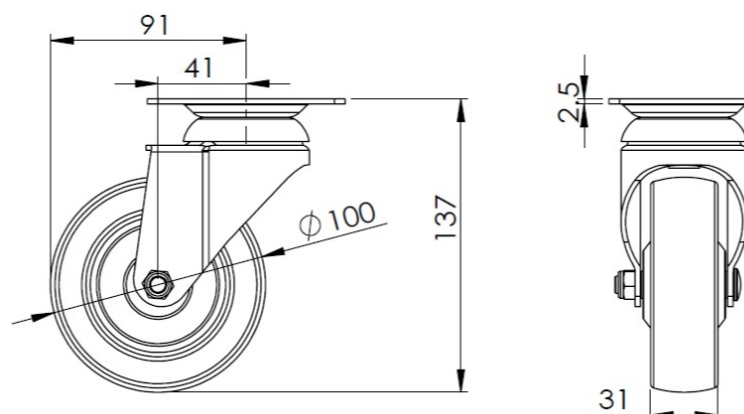
## Tổng quan ưu điểm

Độ di chuyển mượt mà ●●●○○

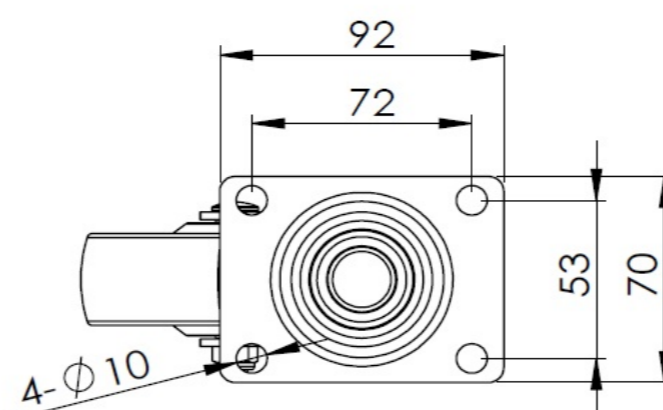
Chế độ im lặng ●●●●○

Bảo vệ mặt sàn ●●●●○

## Bản vẽ 2D kích thước bánh xe đẩy



## Bản vẽ 2D kích thước tấm lắp



\* Nếu có bất kỳ sai lệch nào giữa thông số hệ mét và thông số hệ inch, vui lòng tham khảo thông số hệ mét