

1116-SS-MI 仪器不锈钢脚轮系列

橡胶轮(红) 轮径 × 轮宽 100 x 31mm

EAN

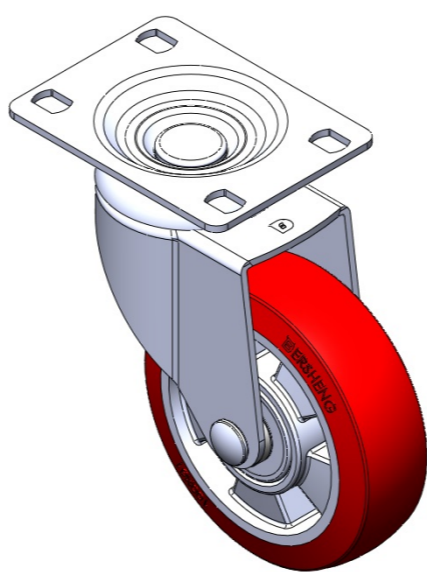
TW-4111604002091

活动式脚轮，底板铆合冲压脚架—高级孔 表面振动，底板式安装装置 铝制轮芯，高品质的耐高温橡胶轮面 红色，轮子轴承—精密滚珠。

轮面：高品质的耐高温橡胶

轮芯：铝芯

产品说明仅供参考一切以实体产品为主



图片可能与原始产品有所落差

产品详细规格

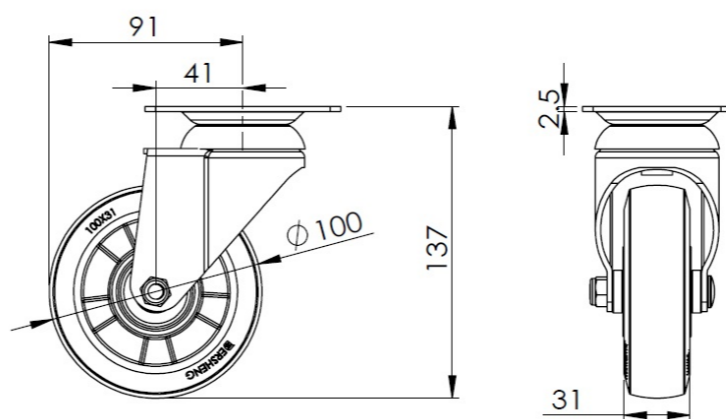
公制 英制

| | |
|--------|-----------------|
| 轮径 | 100mm |
| 轮宽 | 31mm |
| 轮子轴承 | 搭配滚珠轴承的轮子 |
| 底板规格 | 92 x 70mm |
| 底板孔距 | 75 x 45mm |
| 底板孔径 | 12 x 9mm |
| 偏心距 | 41mm |
| 旋转干涉 | 182mm |
| 总高 | 137mm |
| 旋转半径 | 91mm |
| 硬度 | 85±5° Shore A |
| 荷重(动态) | 135kgs |
| 荷重(静态) | 202.5kgs |
| 温度 | -25°C to +150°C |
| 脚架样式 | 活动 |
| 不锈钢 | 是 |
| 导电 | 否 |
| 抗静电 | 否 |
| 脚轮重量 | 0.75kgs |
| 测试标准 | ISO22883 |

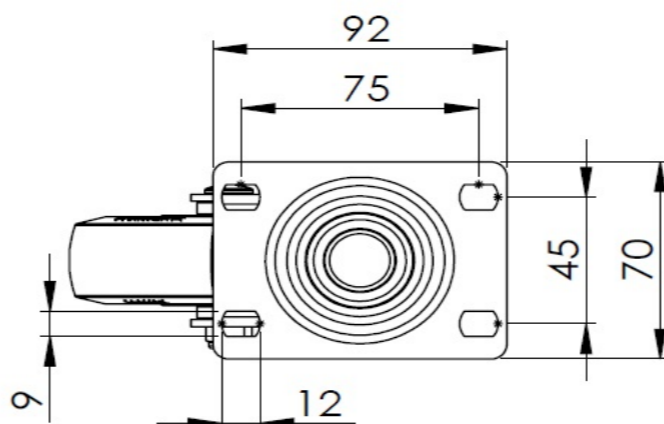
优势简览

| | |
|------|------|
| 滚动顺畅 | ●●●○ |
| 静音表现 | ●●●○ |
| 保护地板 | ●●●○ |

脚轮外观尺寸2D图档



底板外观尺寸2D图档



* 对公制和英制规格之间有任何偏差疑虑，请以公制规格为主。