

## 1116-SS-MI 仪器不锈钢脚轮系列

橡胶轮(红) 轮径 × 轮宽 100 x 31mm

EAN

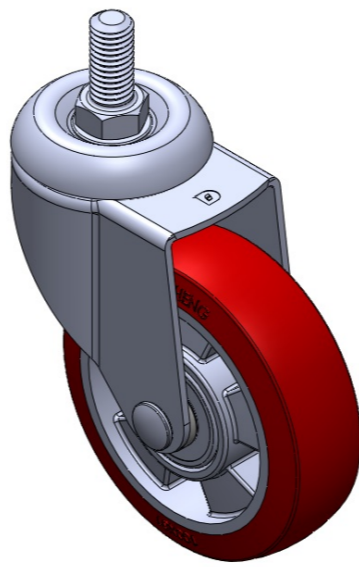
TW-4111604002092

活动式脚轮，牙心铆合冲压脚架—1/2"-12牙 表面振动，丝扣式安装装置 铝制轮芯，高品质的耐高温橡胶轮面 红色，轮子轴承—精密滚珠。

轮面：高品质的耐高温橡胶

轮芯：铝芯

产品说明仅供参考一切以实体产品为主



图片可能与原始产品有所落差

### 产品详细规格

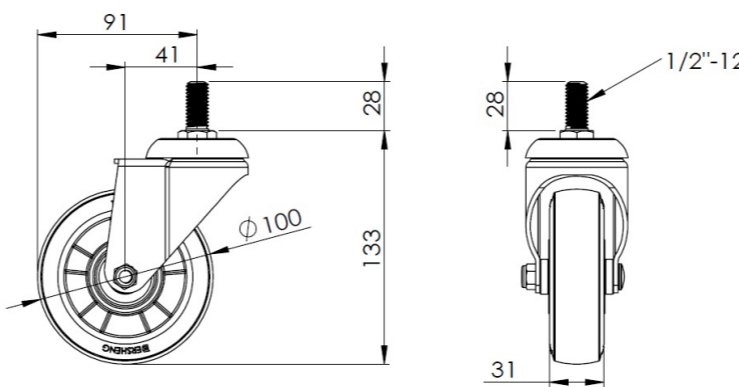
公制  英制

轮径	100mm
轮宽	31mm
轮子轴承	搭配滚珠轴承的轮子
丝扣规格	1/2" -12牙
丝扣长度	28mm
偏心距	41mm
旋转干涉	182mm
总高	133mm
旋转半径	91mm
硬度	85±5° Shore A
荷重(动态)	135kgs
荷重(静态)	202.5kgs
温度	-25°C to +150°C
脚架样式	活动
不锈钢	是
导电	否
抗静电	否
脚轮重量	0.65kgs
测试标准	ISO22883

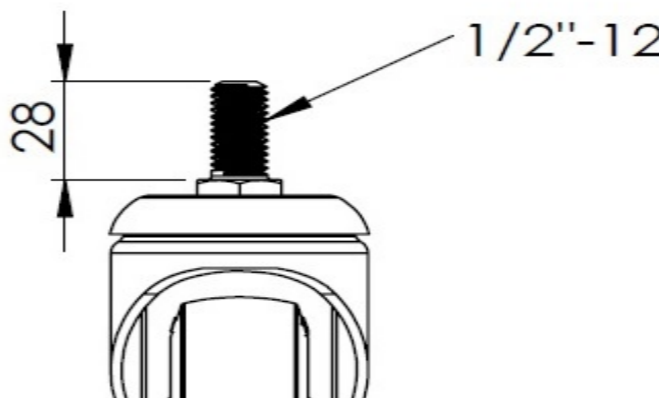
### 优势简览

滚动顺畅	●●●○○
静音表现	●●●●○
保护地板	●●●●○

### 脚轮外观尺寸2D图档



### 丝扣外观尺寸2D图档



\* 对公制和英制规格之间有任何偏差疑虑，请以公制规格为主。