

## 1116-SS-MI Series — BÁNH XE ĐẨY THIẾT BỊ CÀNG INOX (Chuẩn Mỹ)



Bánh xe AQPU (màu nâu) đường kính bánh xe x chiều rộng bánh xe 100 x 31mm

EAN

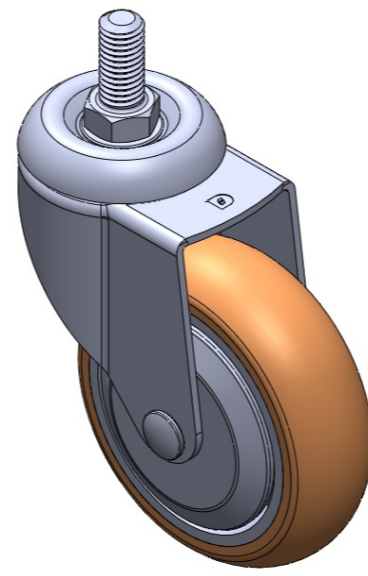
TW-4111604002093

Bánh xe di động, chân đế dập ren với lõi tán đinh - 1/2"-12 răng; chống rung bề mặt, thiết bị lắp đặt có ren; lõi bánh xe bằng nhôm, bề mặt bánh xe bằng polyurethane chất lượng cao; màu nâu; ổ bi bánh xe - ổ bi cầu chính xác.

Bề mặt bánh xe: Bề mặt bánh xe bằng polyurethane chất lượng cao.

Lõi bánh xe: Lõi nhôm

Mô tả sản phẩm chỉ mang tính chất tham khảo. Sản phẩm thực tế sẽ được ưu tiên.



Hình ảnh có thể khác với sản phẩm gốc

### Quy cách chi tiết sản phẩm

đơn vị mét  đế quốc

Đường kính bánh xe 100mm

Chiều rộng bánh xe 31mm

vòng bi bánh xe Bánh xe trang bị vòng bi bi

Thông số kỹ thuật của ren 1/2 " -12牙

độ dài ren 28mm

Độ lệch tâm 41mm

Sự can thiệp quay 182mm

Tổng chiều cao 133mm

Bán kính xoay 91mm

Độ cứng 92±5° Shore A

Tải trọng (động) 135kgs

Tải trọng (tĩnh) 202.5kgs

Nhiệt độ -20°C to +70°C

Càng bánh xe Xoay

Thép không gỉ Y

Dẫn điện N/A

Chống tĩnh điện N/A

Trọng lượng bánh xe đẩy 0.65kgs

Tiêu chuẩn kiểm nghiệm ISO22883

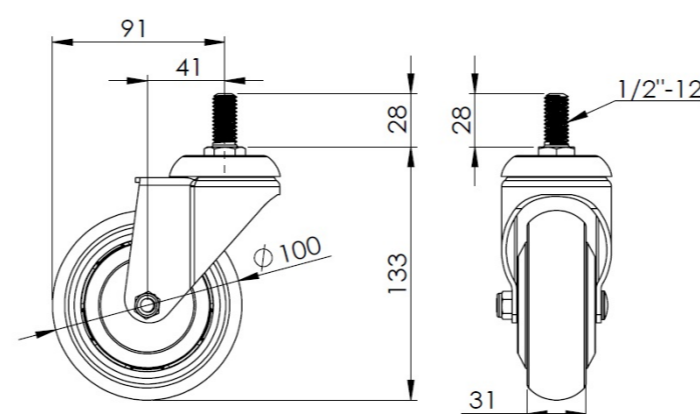
### Tổng quan ưu điểm

Độ di chuyển mượt mà ●●●●●

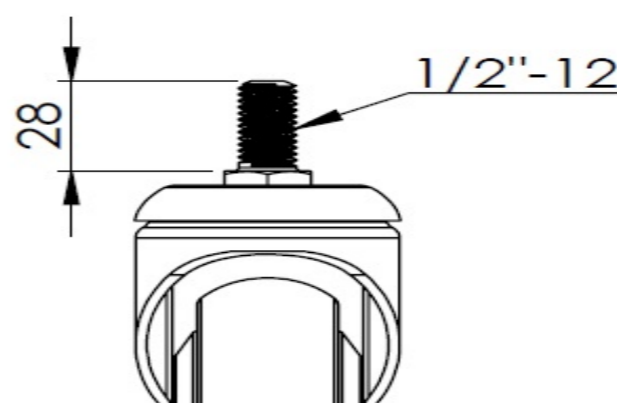
Chế độ im lặng ●●●●●

Bảo vệ mặt sàn ●●●●●

### Bản vẽ 2D kích thước bánh xe đẩy



### Bản vẽ 2D kích thước trục ren



\* Nếu có bất kỳ sai lệch nào giữa thông số hệ mét và thông số hệ inch, vui lòng tham khảo thông số hệ mét