

1116-SS-MI 儀器不鏽鋼腳輪系列

尼龍輪(白) 輪徑 × 輪寬 100 x 32mm

EAN

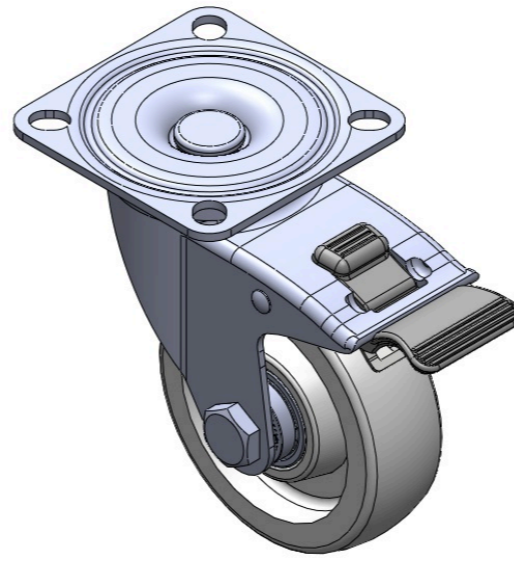
TW-4111604004012

配有雙煞式，鎖定系統的腳輪。底板鉚合沖壓腳架 表面振動，底板式安裝裝置 熱可塑性塑料輪芯、輪面 白色，輪子軸承—精密滾珠

輪面：熱塑性塑料

輪芯：熱塑性塑料

產品說明僅供參考一切以實體產品為主



圖片可能與原始產品有所落差

產品詳細規格

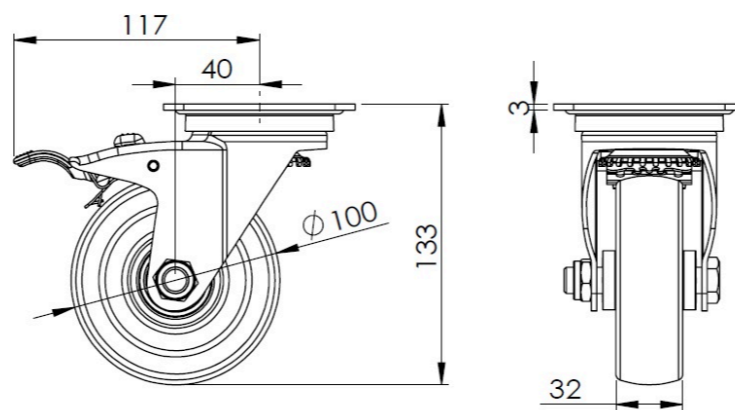
公制 英制

輪徑	100mm
輪寬	32mm
輪子軸承	搭配滾珠軸承的輪子
底板規格	91 x 91mm
底板孔距	70 x 70mm
底板孔徑	13 x 10.5mm
偏心距	40mm
旋轉干涉	234mm
總高	134mm
旋轉半徑	117mm
硬度	75±5° Shore D
荷重(動態)	120kgs
荷重(靜態)	180kgs
溫度	-20°C to +80°C
腳架樣式	雙煞
不銹鋼	是
導電	否
抗靜電	否
腳輪重量	0.95kgs
測試標準	ISO22883

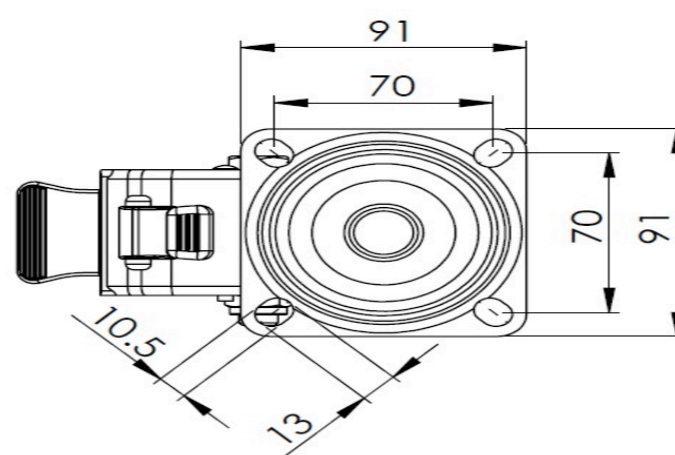
優勢簡覽

滾動順暢	●●●●●
靜音表現	●●○○○
保護地板	●●○○○

腳輪外觀尺寸2D圖檔



底板外觀尺寸2D圖檔



* 對公制和英制規格之間有任何偏差疑慮，請以公制規格為主。