

1116-SS-MI 仪器不锈钢脚轮系列

尼龙轮(白) 轮径 × 轮宽 100 x 32mm

EAN

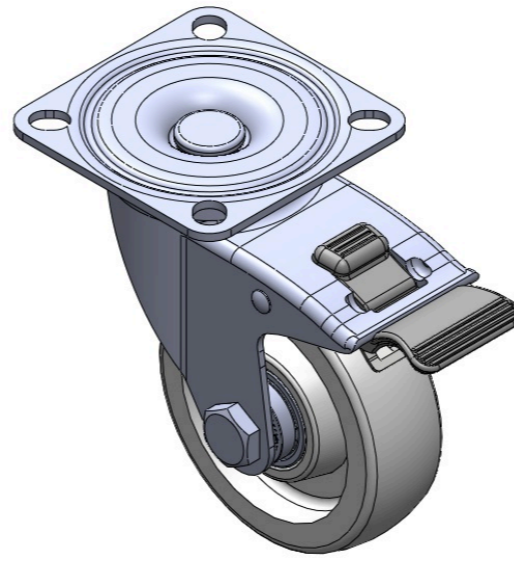
TW-4111604004012

配有雙煞式，鎖定系統的腳輪。底板鉚合沖壓腳架 表面振動，底板式安裝裝置 熱可塑性塑料輪芯、輪面 白色，輪子軸承—精密滾珠

輪面：熱塑性塑料

輪芯：熱塑性塑料

产品说明仅供参考一切以实体产品为主



图片可能与原始产品有所落差

产品详细规格

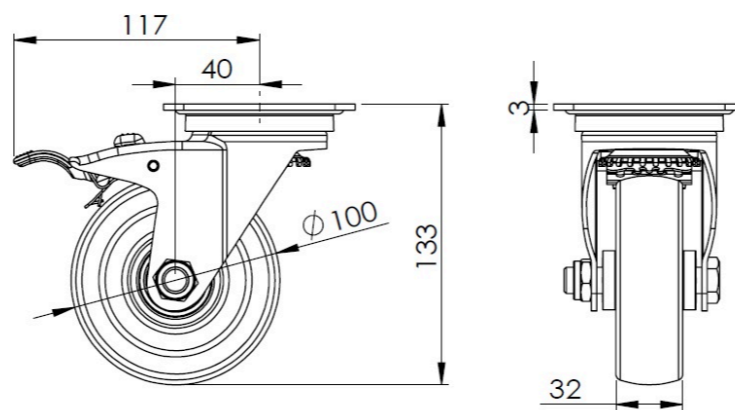
公制 英制

轮径	100mm
轮宽	32mm
轮子轴承	搭配滚珠轴承的轮子
底板规格	91 x 91mm
底板孔距	70 x 70mm
底板孔径	13 x 10.5mm
偏心距	40mm
旋转干涉	234mm
总高	134mm
旋转半径	117mm
硬度	75±5° Shore D
荷重(动态)	120kgs
荷重(静态)	180kgs
温度	-20°C to +80°C
脚架样式	双煞
不锈钢	是
导电	否
抗静电	否
脚轮重量	0.95kgs
测试标准	ISO22883

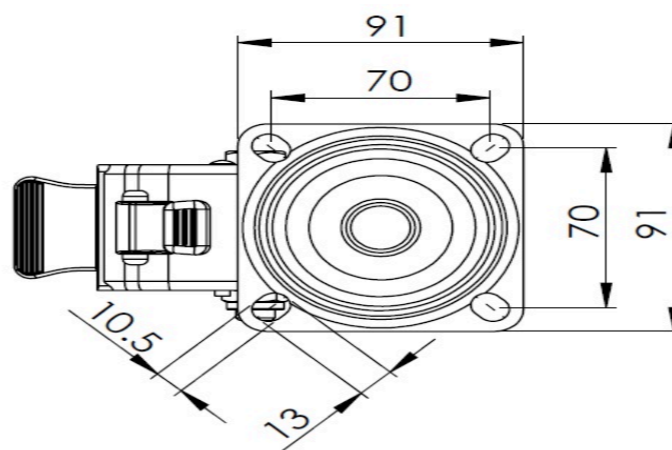
优势简览

滚动顺畅	●●●●●
静音表现	●●○○○
保护地板	●●○○○

脚轮外观尺寸2D图档



底板外观尺寸2D图档



* 对公制和英制规格之间有任何偏差疑虑，请以公制规格为主。