

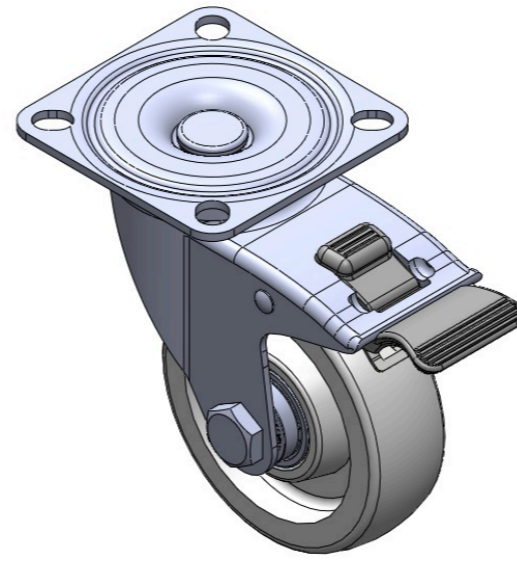
# 1116-SS-MI Series — BÁNH XE ĐẨY THIẾT BỊ CÀNG INOX (Chuẩn Mỹ)



Bánh xe nylon (màu trắng) Đường kính bánh xe × chiều rộng bánh xe 100 x 32mm

EAN

TW-4111604004012



Hình ảnh có thể khác với sản phẩm gốc

Mô tả sản phẩm chỉ mang tính chất tham khảo. Sản phẩm thực tế sẽ được ưu tiên.

## Quy cách chi tiết sản phẩm

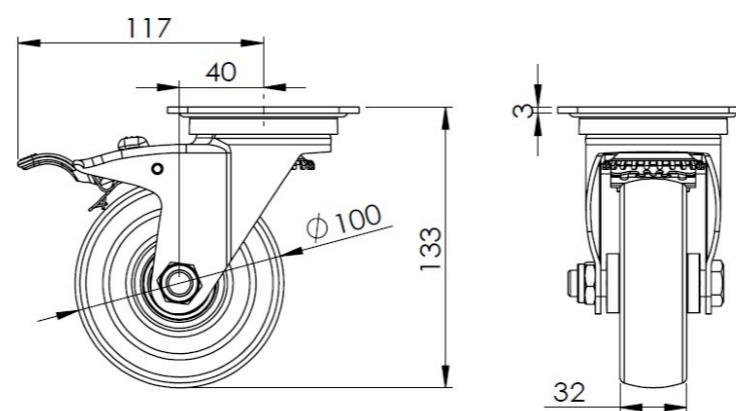
đơn vị mét  đế quốc

Đường kính bánh xe	100mm
Chiều rộng bánh xe	32mm
vòng bi bánh xe	Bánh xe trang bị vòng bi bi
Quy cách tấm lắp	91 x 91mm
khoảng cách các lỗ trên tấm nền	70 x 70mm
Khoảng cách các lỗ lắp	13 x 10.5mm
Độ lệch tâm	40mm
Sự can thiệp quay	234mm
Tổng chiều cao	134mm
Bán kính xoay	117mm
Độ cứng	75±5° Shore D
Tải trọng (động)	120kgs
Tải trọng (tĩnh)	180kgs
Nhiệt độ	-20°C to +80°C
Càng bánh xe	Khóa đôi
Thép không gỉ	Y
Dẫn điện	N/A
Chống tĩnh điện	N/A
Trọng lượng bánh xe đẩy	0.95kgs
Tiêu chuẩn kiểm nghiệm	ISO22883

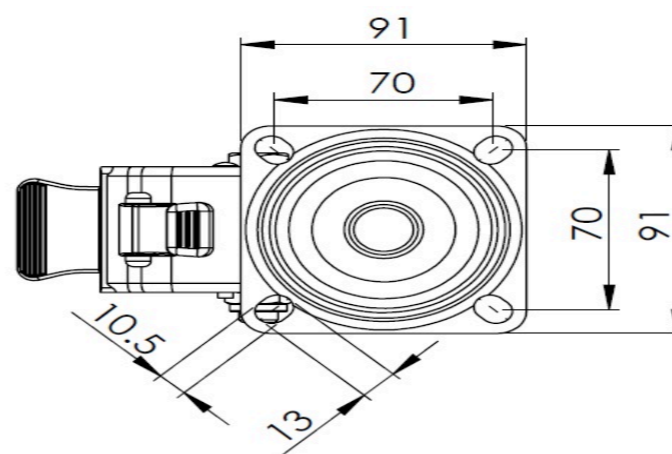
## Tổng quan ưu điểm

Độ di chuyển mượt mà	●●●●●
Chế độ im lặng	●●○○○
Bảo vệ mặt sàn	●●○○○

## Bản vẽ 2D kích thước bánh xe đẩy



## Bản vẽ 2D kích thước tấm lắp



\* Nếu có bất kỳ sai lệch nào giữa thông số hệ mét và thông số hệ inch, vui lòng tham khảo thông số hệ mét