

1116-SS-MI 仪器不锈钢脚轮系列

经典PPR轮 轮径 × 轮宽 100 x 31mm

EAN

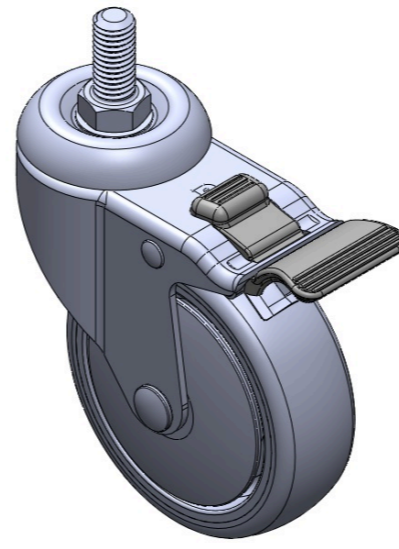
TW-4111604004015

配有雙煞式，鎖定系統的腳輪。牙心鉚合沖壓腳架—1/2"-12 牙表面振動，絲扣式安裝裝置耐衝擊聚丙烯輪芯，熱塑性彈性體(TPR)輪面 深灰色，輪子軸承—精密滾珠

輪面：熱塑性橡膠彈性體(TPR)

輪芯：採用優質耐衝擊聚丙烯

产品说明仅供参考一切以实体产品为主



图片可能与原始产品有所落差

产品详细规格

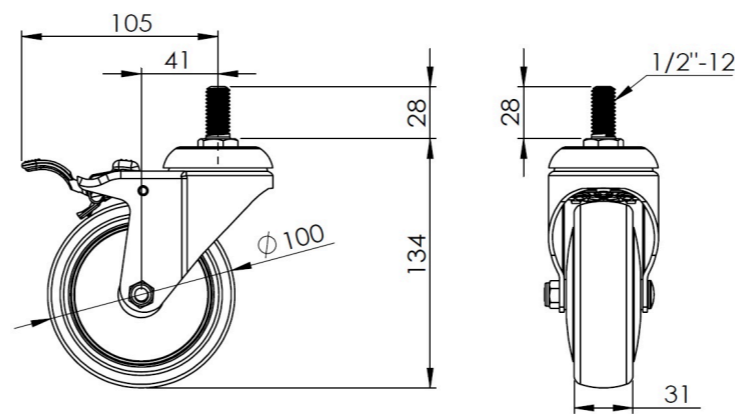
公制 英制

轮径	100mm
轮宽	31mm
轮子轴承	搭配滚珠轴承的轮子
丝扣规格	1/2" -12牙
丝扣长度	28mm
偏心距	41mm
旋转干涉	210mm
总高	134mm
旋转半径	105mm
硬度	82±5° Shore A
荷重(动态)	100kgs
荷重(静态)	150kgs
温度	-20°C to +60°C
脚架样式	双煞
不锈钢	是
导电	否
抗静电	否
脚轮重量	0.75kgs
测试标准	ISO22883

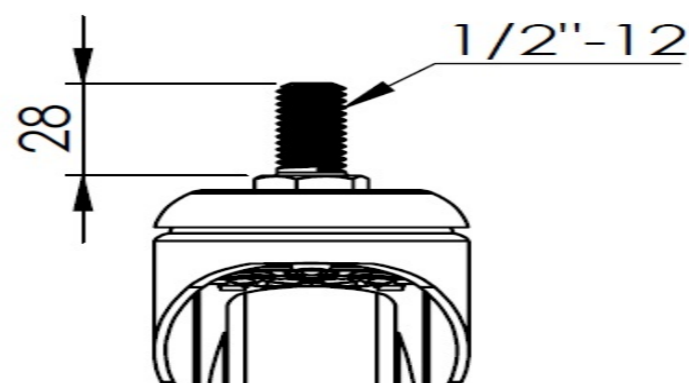
优势简览

滚动顺畅	●●●●○
静音表现	●●●●○
保护地板	●●●●●

脚轮外观尺寸2D图档



丝扣外观尺寸2D图档



* 对公制和英制规格之间有任何偏差疑虑，请以公制规格为主。