

1116-SS-MI 儀器不鏽鋼腳輪系列

尼龍輪 輪徑 × 輪寬 100 x 31mm

EAN

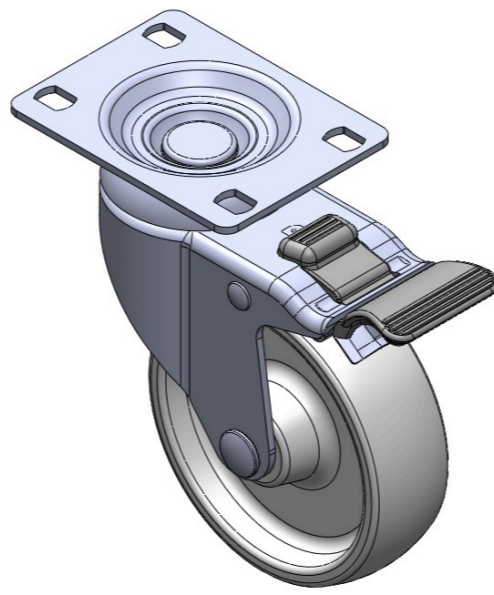
TW-4111604004021

配有雙煞式，鎖定系統的腳輪。底板鉚合沖壓腳架—高級孔 表面振動，底板式安裝裝置 熱可塑性塑料輪芯、輪面 白色，輪子—中管式。

輪面：熱塑性塑料

輪芯：熱塑性塑料

產品說明僅供參考一切以實體產品為主



圖片可能與原始產品有所落差

產品詳細規格

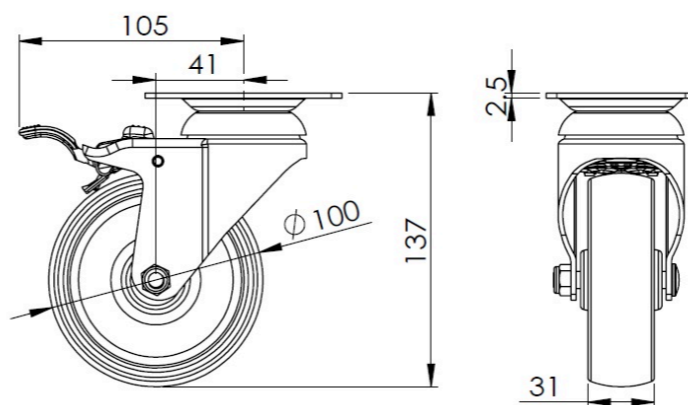
公制 英制

| | |
|--------|----------------|
| 輪徑 | 100mm |
| 輪寬 | 31mm |
| 輪子軸承 | 搭配中管的輪子 |
| 底板規格 | 92 x 70mm |
| 底板孔距 | 75 x 45mm |
| 底板孔徑 | 12 x 9mm |
| 偏心距 | 41mm |
| 旋轉干涉 | 210mm |
| 總高 | 137mm |
| 旋轉半徑 | 105mm |
| 硬度 | 75±5° Shore D |
| 荷重(動態) | 120kgs |
| 荷重(靜態) | 180kgs |
| 溫度 | -20°C to +80°C |
| 腳架樣式 | 雙煞 |
| 不銹鋼 | 是 |
| 導電 | 否 |
| 抗靜電 | 否 |
| 腳輪重量 | 0.85kgs |
| 測試標準 | ISO22883 |

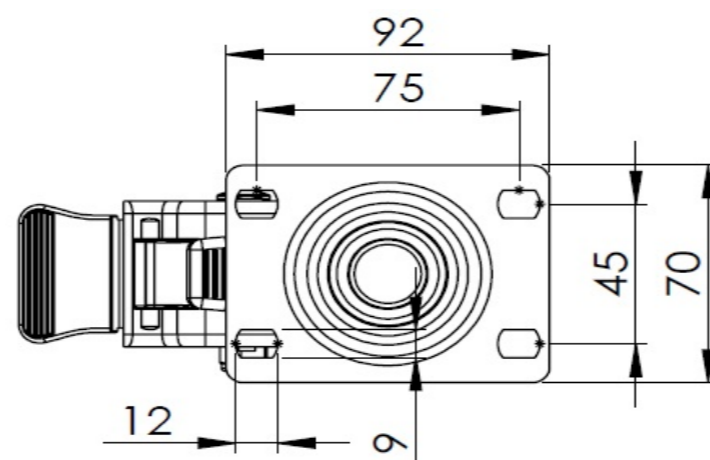
優勢簡覽

| | |
|------|-------|
| 滾動順暢 | ●●●●● |
| 靜音表現 | ●●○○○ |
| 保護地板 | ●●○○○ |

腳輪外觀尺寸2D圖檔



底板外觀尺寸2D圖檔



* 對公制和英制規格之間有任何偏差疑慮，請以公制規格為主。