

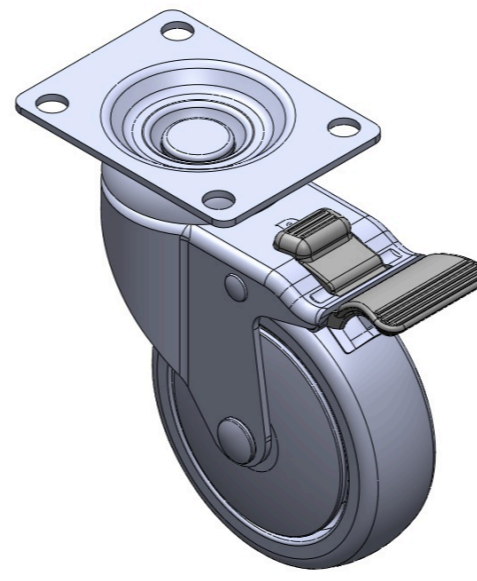
# 1116-SS-MI Series — BÁNH XE ĐẨY THIẾT BỊ CÀNG INOX (Chuẩn Mỹ)



Bánh xe PPR đường kính bánh xe × chiều rộng bánh xe 100 x 31mm

EAN

TW-4111604004022



Hình ảnh có thể khác với sản phẩm gốc

Mô tả sản phẩm chỉ mang tính chất tham khảo. Sản phẩm thực tế sẽ được ưu tiên.

## Quy cách chi tiết sản phẩm

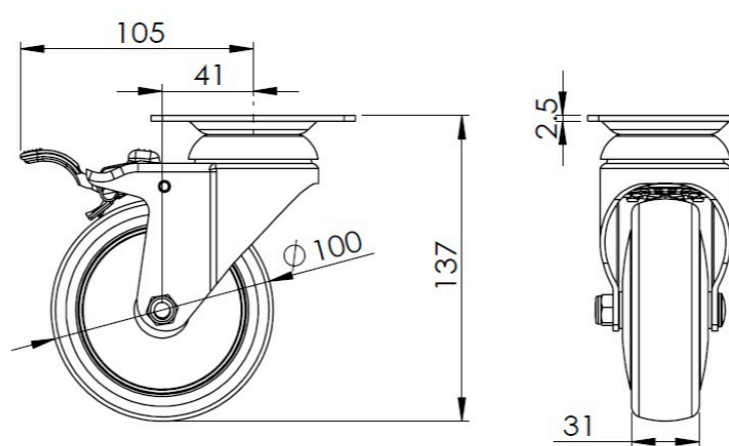
đơn vị mét  đế quốc

|                                    |                             |
|------------------------------------|-----------------------------|
| Đường kính bánh xe                 | 100mm                       |
| Chiều rộng bánh xe                 | 31mm                        |
| vòng bi bánh xe                    | Bánh xe đi kèm với ống giữa |
| Quy cách tấm lắp                   | 92 x 70mm                   |
| khoảng cách các lỗ trên tấm<br>nền | 72 x 53mm                   |
| Khoảng cách các lỗ lắp             | 10mm                        |
| Độ lệch tâm                        | 41mm                        |
| Sự can thiệp quay                  | 210mm                       |
| Tổng chiều cao                     | 137mm                       |
| Bán kính xoay                      | 105mm                       |
| Độ cứng                            | 82±5° Shore A               |
| Tải trọng (động)                   | 100kgs                      |
| Tải trọng (tĩnh)                   | 150kgs                      |
| Nhiệt độ                           | -20°C to +60°C              |
| Càng bánh xe                       | Khóa đôi                    |
| Thép không gỉ                      | Y                           |
| Dẫn điện                           | N/A                         |
| Chống tĩnh điện                    | N/A                         |
| Trọng lượng bánh xe đẩy            | 0.85kgs                     |
| Tiêu chuẩn kiểm nghiệm             | ISO22883                    |

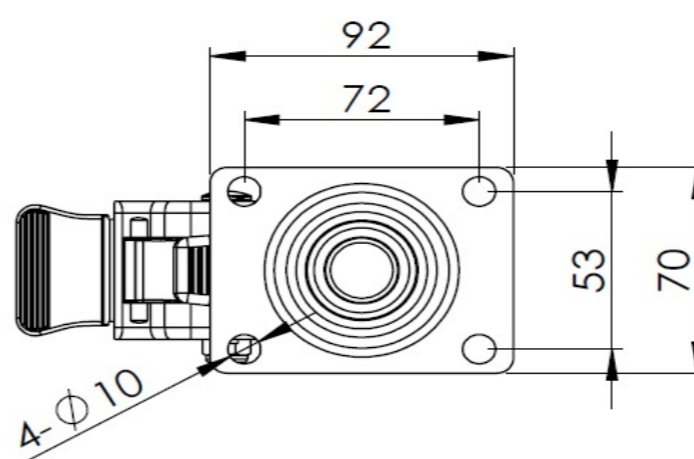
## Tổng quan ưu điểm

|                      |       |
|----------------------|-------|
| Độ di chuyển mượt mà | ●●●●○ |
| Chế độ im lặng       | ●●●●○ |
| Bảo vệ mặt sàn       | ●●●●● |

## Bản vẽ 2D kích thước bánh xe đẩy



## Bản vẽ 2D kích thước tấm lắp



\* Nếu có bất kỳ sai lệch nào giữa thông số hệ mét và thông số hệ inch, vui lòng tham khảo thông số hệ mét