

# 1116-SS-MJ 日式不锈钢系列



PU轮 轮径 × 轮宽 100 x 34mm

EAN

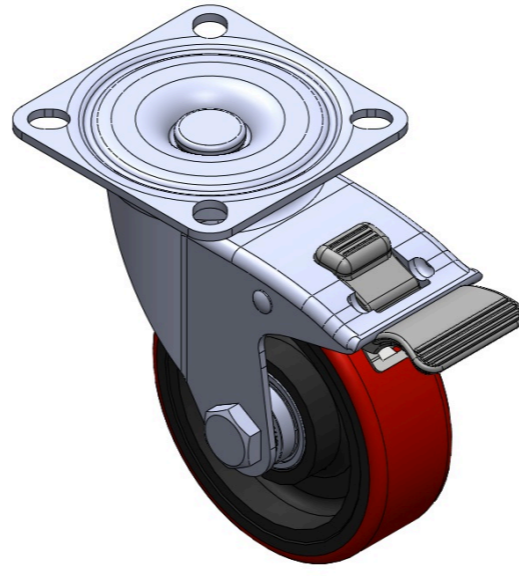
TW-4111604004025

配有雙煞式，鎖定系統的腳輪。底板鉚合沖壓腳架 表面振動，底板式安裝裝置 鑄鐵製輪芯，高品質聚氨酯輪面 銹紅色，輪子軸承—精密滾珠。

輪面：高品質聚氨酯

輪芯：鐵芯/鑄鐵芯

产品说明仅供参考一切以实体产品为主



图片可能与原始产品有所落差

## 产品详细规格

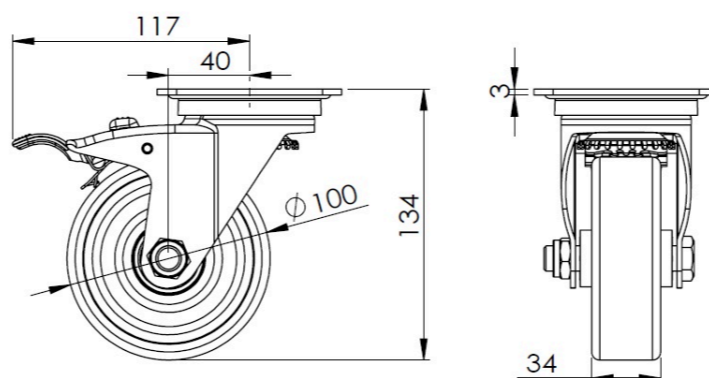
公制  英制

轮径	100mm
轮宽	34mm
轮子轴承	搭配滚珠轴承的轮子
底板规格	91 x 91mm
底板孔距	70 x 70mm
底板孔径	13 x 10.5mm
偏心距	40mm
旋转干涉	234mm
总高	134mm
旋转半径	117mm
硬度	92±5° Shore A
荷重(动态)	135kgs
荷重(静态)	202.5kgs
温度	-20°C to +70°C
脚架样式	双煞
不锈钢	是
导电	否
抗静电	否
脚轮重量	1.50kgs
测试标准	ISO22883

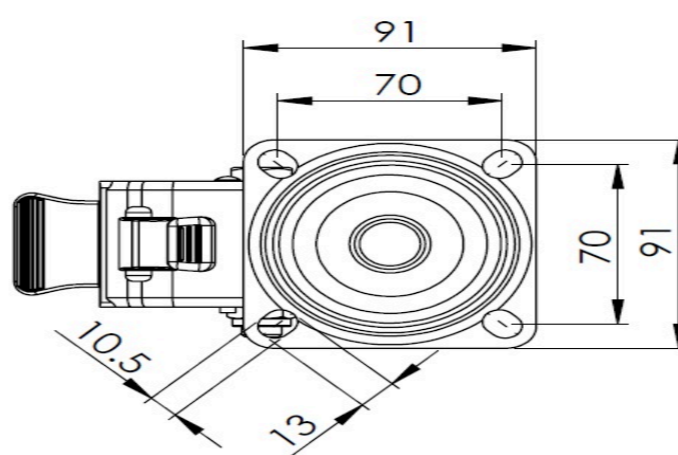
## 优势简览

滚动顺畅	●●●○○
静音表现	●●●●○
保护地板	●●●●○

## 脚轮外观尺寸2D图档



## 底板外观尺寸2D图档



\* 对公制和英制规格之间有任何偏差疑虑，请以公制规格为主。