

## 1116-SS-MI 儀器不鏽鋼腳輪系列

WMRC輪 輪徑 × 輪寬 100 x 31mm

EAN

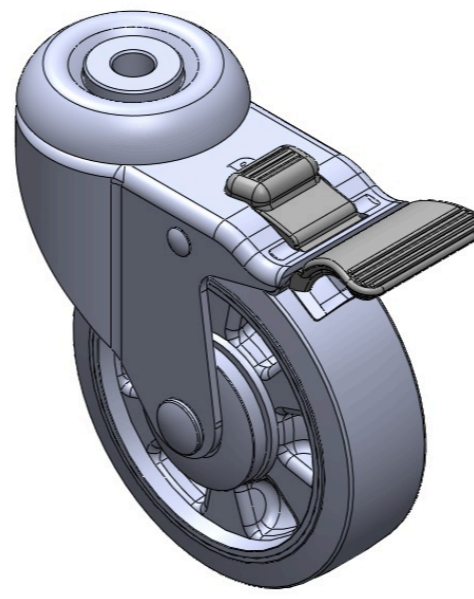
TW-4111604004041

配有雙煞式，鎖定系統的腳輪。空心鉚合沖壓腳架—空心  $\phi 10.2$  孔 表面振動，鎖配式安裝裝置 加強型熱可塑性塑料輪芯、輪面 白色，輪子軸承—精密滾珠。

輪面：熱塑性塑料

輪芯：熱塑性塑料

產品說明僅供參考一切以實體產品為主



圖片可能與原始產品有所落差

### 產品詳細規格

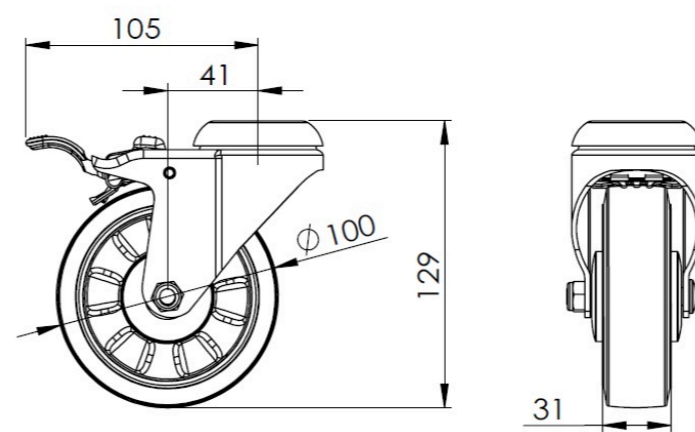
公制  英制

輪徑	100mm
輪寬	31mm
輪子軸承	搭配滾珠軸承的輪子
空心鉚釘直徑	10.2mm
偏心距	41mm
旋轉干涉	210mm
總高	129mm
旋轉半徑	105mm
硬度	75±5° Shore D
荷重(動態)	135kgs
荷重(靜態)	202.5kgs
溫度	-20°C to +80°C
腳架樣式	雙煞
不銹鋼	是
導電	否
抗靜電	否
腳輪重量	0.65kgs
測試標準	ISO22883

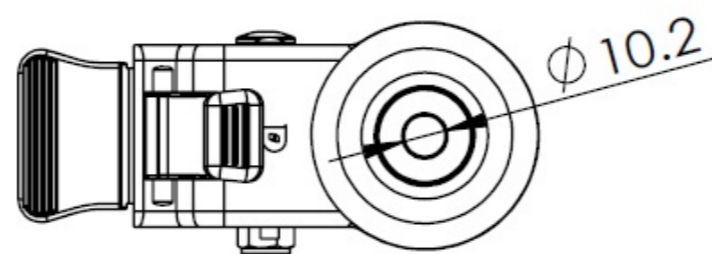
### 優勢簡覽

滾動順暢	●●●●●●
靜音表現	●●○○○
保護地板	●●○○○

### 腳輪外觀尺寸2D圖檔



### 空心鉚釘外觀尺寸2D圖檔



\* 對公制和英制規格之間有任何偏差疑慮，請以公制規格為主。