

## 1116-SS-MI 仪器不锈钢脚轮系列

WMRC轮子 轮径×轮宽 100×31mm

EAN

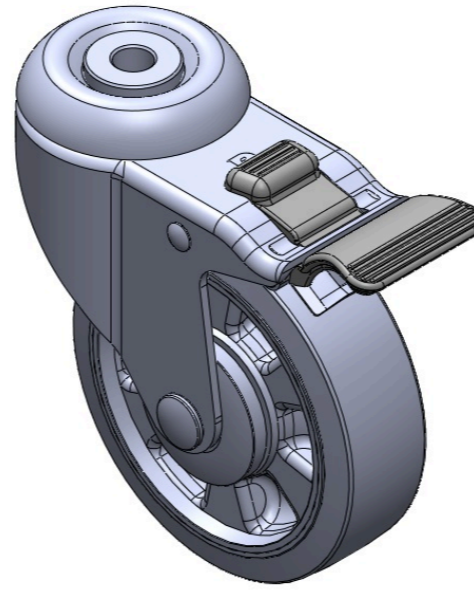
TW-4111604004041

配有雙煞式，鎖定系統的腳輪。空心鉚合沖壓腳架—空心  $\phi 10.2$  孔 表面振動，鎖配式安裝裝置 加強型熱可塑性塑料輪芯、輪面 白色，輪子軸承—精密滾珠。

輪面：熱塑性塑料

輪芯：熱塑性塑料

产品说明仅供参考一切以实体产品为主



图片可能与原始产品有所落差

### 产品详细规格

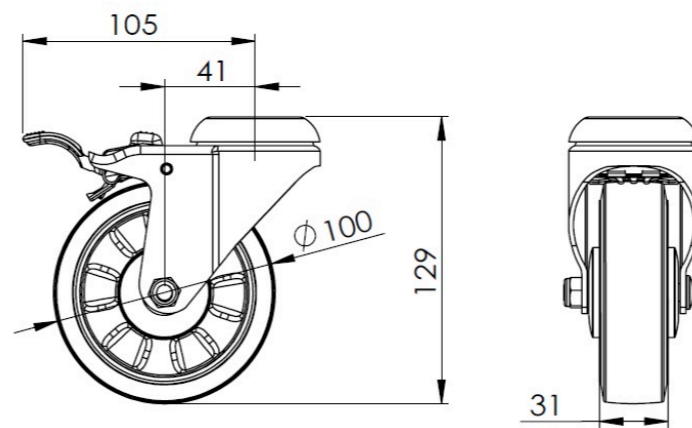
公制  英制

轮径	100mm
轮宽	31mm
轮子轴承	搭配滚珠轴承的轮子
空心鉚釘直径	10.2mm
偏心距	41mm
旋转干涉	210mm
总高	129mm
旋转半径	105mm
硬度	75±5° Shore D
荷重(动态)	135kgs
荷重(静态)	202.5kgs
温度	-20°C to +80°C
脚架样式	双煞
不锈钢	是
导电	否
抗静电	否
脚轮重量	0.65kgs
测试标准	ISO22883

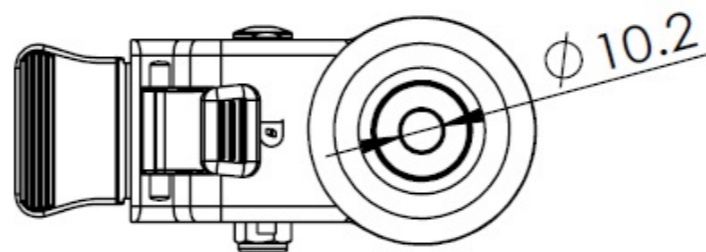
### 优势简览

滚动顺畅	●●●●●●
静音表现	●●○○○
保护地板	●●○○○

### 脚轮外观尺寸2D图档



### 空心鉚釘外观尺寸2D图档



\* 对公制和英制规格之间有任何偏差疑虑，请以公制规格为主。