

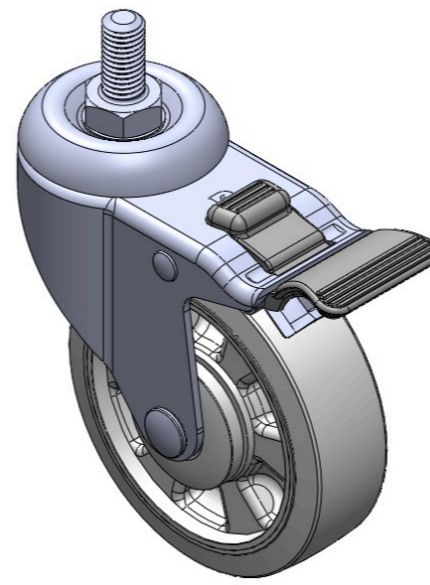
# 1116-SS-MI Series — BÁNH XE ĐẨY THIẾT BỊ CÀNG INOX (Chuẩn Mỹ)



Bánh xe nylon W (màu trắng) Đường kính bánh xe × chiều rộng bánh xe 100 x 31mm

EAN

TW-4111604004049



Mô tả sản phẩm chỉ mang tính chất tham khảo. Sản phẩm thực tế sẽ được ưu tiên.

Hình ảnh có thể khác với sản phẩm gốc

## Quy cách chi tiết sản phẩm

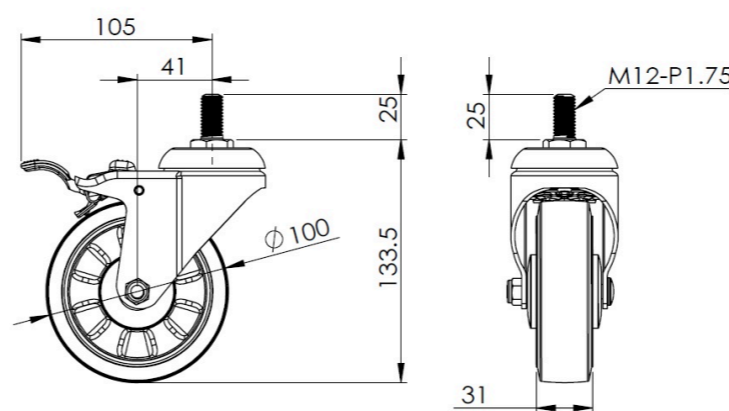
đơn vị mét  đế quốc

Đường kính bánh xe	100mm
Chiều rộng bánh xe	31mm
vòng bi bánh xe	Bánh xe trang bị vòng bi bi
Thông số kỹ thuật của ren	M12-P1.75
độ dài ren	25mm
Độ lệch tâm	41mm
Sự can thiệp quay	210mm
Tổng chiều cao	133.5mm
Bán kính xoay	105mm
Độ cứng	75±5° Shore D
Tải trọng (động)	135kgs
Tải trọng (tĩnh)	202.5kgs
Nhiệt độ	-20°C to +80°C
Càng bánh xe	Khóa đôi
Thép không gỉ	Y
Dẫn điện	N/A
Chống tĩnh điện	N/A
Trọng lượng bánh xe đẩy	0.75kgs
Tiêu chuẩn kiểm nghiệm	ISO22883

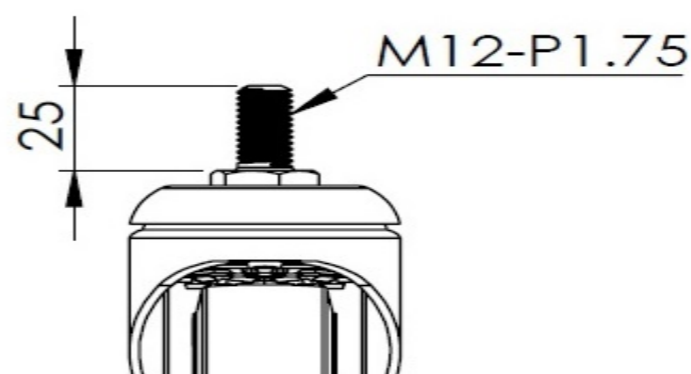
## Tổng quan ưu điểm

Độ di chuyển mượt mà	●●●●●
Chế độ im lặng	●●○○○
Bảo vệ mặt sàn	●●○○○

## Bản vẽ 2D kích thước bánh xe đẩy



## Bản vẽ 2D kích thước trục ren



\* Nếu có bất kỳ sai lệch nào giữa thông số hệ mét và thông số hệ inch, vui lòng tham khảo thông số hệ mét