

## 1116-SS-MI 仪器不锈钢脚轮系列

经典PPR轮 轮径 × 轮宽 100 x 31mm

EAN

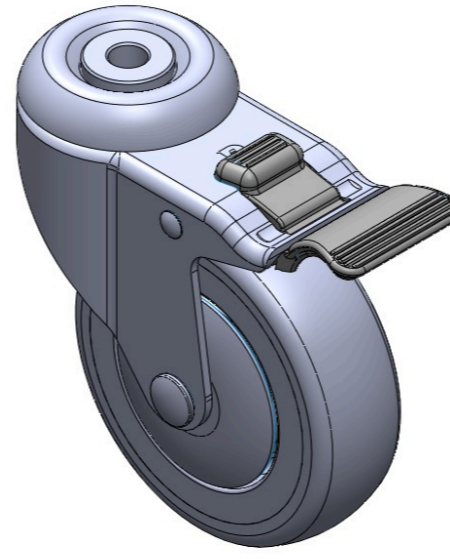
TW-4111604004056

配有雙煞式，鎖定系統的腳輪。空心鉚合沖壓腳架—空心 $\phi 10.2$ 孔 表面振動，鎖配式安裝裝置 耐衝擊聚丙烯輪芯，熱塑性彈性體(TPR)輪面 灰色，輪子軸承—精密滾珠。

輪面：熱塑性橡膠彈性體(TPR)

輪芯：採用優質耐衝擊聚丙烯

产品说明仅供参考一切以实体产品为主



图片可能与原始产品有所落差

### 产品详细规格

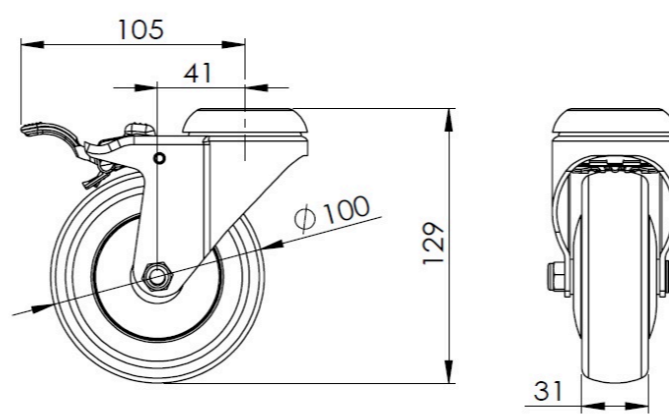
公制  英制

轮径	100mm
轮宽	31mm
轮子轴承	搭配滚珠轴承的轮子
空心鉚釘直径	10.2mm
偏心距	41mm
旋转干涉	210mm
总高	129mm
旋转半径	105mm
硬度	82±5° Shore A
荷重(动态)	100kgs
荷重(静态)	150kgs
温度	-20°C to +60°C
脚架样式	双煞
不锈钢	是
导电	否
抗静电	否
脚轮重量	0.65kgs
测试标准	ISO22883

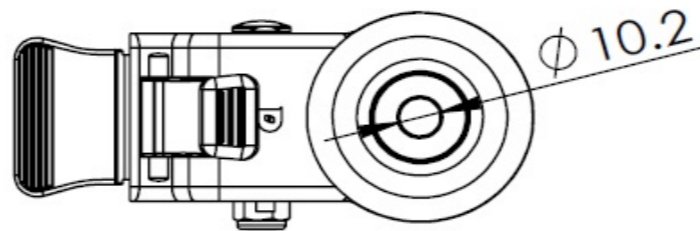
### 优势简览

滚动顺畅	●●●●○
静音表现	●●●●○
保护地板	●●●●●

### 脚轮外观尺寸2D图档



### 空心鉚釘外观尺寸2D图档



\* 对公制和英制规格之间有任何偏差疑虑，请以公制规格为主。