

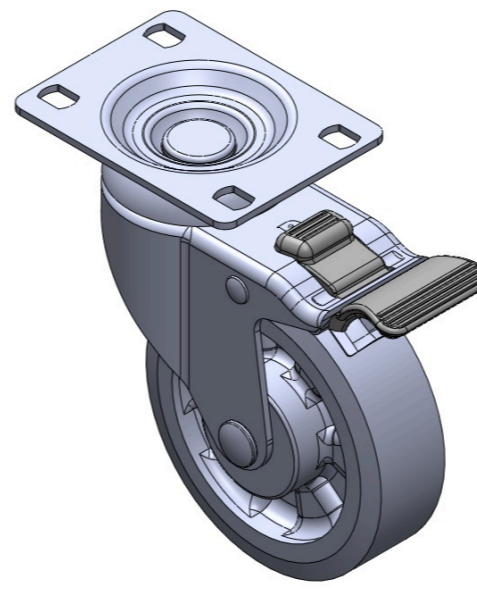
# 1116-SS-MI Series — BÁNH XE ĐẨY THIẾT BỊ CÀNG INOX (Chuẩn Mỹ)



W bánh xe hiệu ứng đầy đủ đường kính bánh xe × chiều rộng bánh xe 100 x 31mm

EAN

TW-4111604004064



Hình ảnh có thể khác với sản phẩm gốc

Mô tả sản phẩm chỉ mang tính chất tham khảo. Sản phẩm thực tế sẽ được ưu tiên.

## Quy cách chi tiết sản phẩm

đơn vị mét  đế quốc

Đường kính bánh xe	100mm
Chiều rộng bánh xe	31mm
vòng bi bánh xe	Bánh xe trang bị vòng bi bi
Quy cách tấm lắp	92 x 70mm
khoảng cách các lỗ trên tấm	75 x 45mm

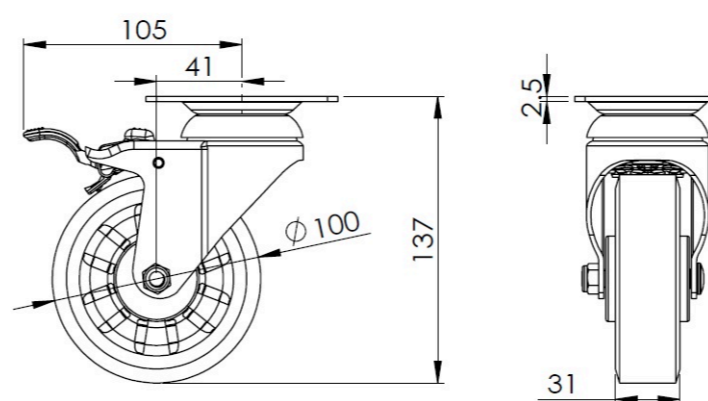
nền

Khoảng cách các lỗ lắp	10mm
Độ lệch tâm	41mm
Sự can thiệp quay	210mm
Tổng chiều cao	137mm
Bán kính xoay	105mm
Độ cứng	72±5° Shore A
Tải trọng (động)	135kgs
Tải trọng (tĩnh)	202.5kgs
Nhiệt độ	-20°C to +60°C
Càng bánh xe	Khóa đôi
Thép không gỉ	Y
Dẫn điện	N/A
Chống tĩnh điện	N/A
Trọng lượng bánh xe đẩy	0.85kgs
Tiêu chuẩn kiểm nghiệm	ISO22883

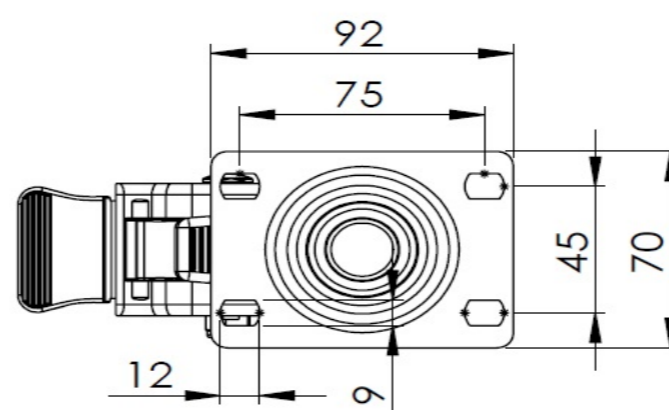
## Tổng quan ưu điểm

Độ di chuyển mượt mà	● ● ● ● ●
Chế độ im lặng	● ● ● ● ●
Bảo vệ mặt sàn	● ● ● ● ●

## Bản vẽ 2D kích thước bánh xe đẩy



## Bản vẽ 2D kích thước tấm lắp



\* Nếu có bất kỳ sai lệch nào giữa thông số hệ mét và thông số hệ inch, vui lòng tham khảo thông số hệ mét