

1116-SS-MI 仪器不锈钢脚轮系列

尼龙轮 轮径 × 轮宽 125 x 38mm

EAN

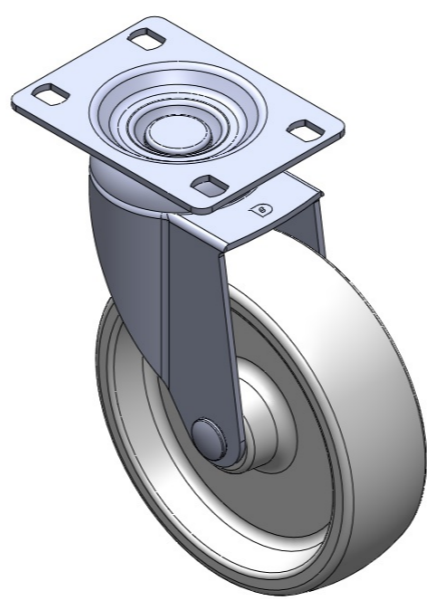
TW-4111605002007

活动式脚轮，底板铆合冲压脚架—高级孔 表面振动，底板式安装装置 热可塑性塑料轮芯、轮面 白色，轮子—中管式。

轮面：热塑性塑料

轮芯：热塑性塑料

产品说明仅供参考一切以实体产品为主



图片可能与原始产品有所落差

产品详细规格

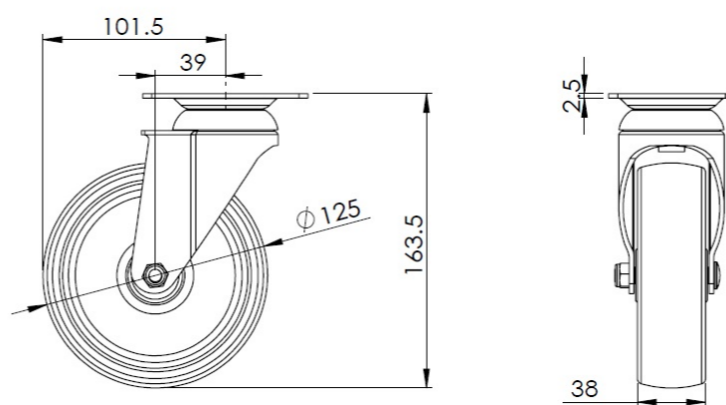
公制 英制

轮径	125mm
轮宽	38mm
轮子轴承	搭配中管的轮子
底板规格	92 x 70mm
底板孔距	75 x 45mm
底板孔径	12 x 9mm
偏心距	39mm
旋转干涉	203mm
总高	164mm
旋转半径	101.5mm
硬度	75±5° Shore D
荷重(动态)	140kgs
荷重(静态)	210kgs
温度	-20°C to +80°C
脚架样式	活动
不锈钢	是
导电	否
抗静电	否
脚轮重量	0.85kgs
测试标准	ISO22883

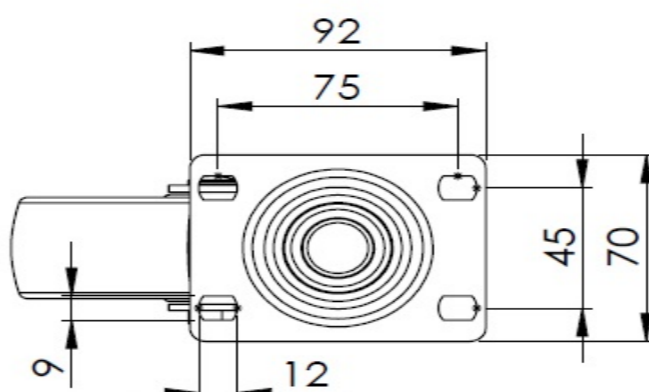
优势简览

滚动顺畅	●●●●●
静音表现	●●○○○
保护地板	●●○○○

脚轮外观尺寸2D图档



底板外观尺寸2D图档



* 对公制和英制规格之间有任何偏差疑虑，请以公制规格为主。