

## Tờ thông tin sản phẩm

# 1116-SS-MI Series — BÁNH XE ĐẨY THIẾT BỊ CÀNG INOX (Chuẩn Mỹ)



Bánh xe PU (màu đỏ) đường kính bánh xe x chiều rộng bánh xe 125 x 40mm

EAN

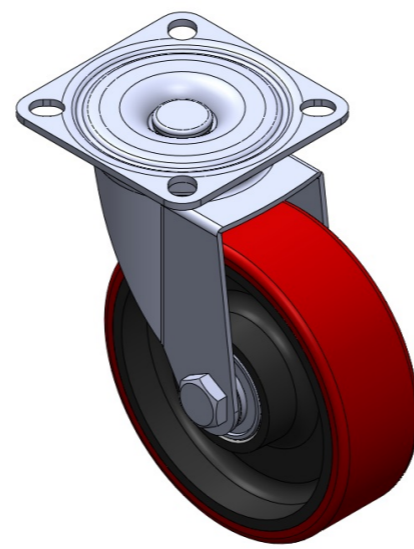
TW-4111605002013

Bánh xe di động, để được tán đinh và dập khuôn. Rung bề mặt, thiết bị gắn đế. Lõi bánh xe bằng gang, bề mặt bánh xe bằng polyurethane chất lượng cao. Màu đỏ, ổ bi bánh xe—ổ bi cầu chính xác.

Bề mặt bánh xe: Polyurethane chất lượng cao

Lõi bánh xe: Lõi sắt/Lõi gang

Mô tả sản phẩm chỉ mang tính chất tham khảo. Sản phẩm thực tế sẽ được ưu tiên.



Hình ảnh có thể khác với sản phẩm gốc

### Quy cách chi tiết sản phẩm

Đơn vị mét  Đế quốc

Đường kính bánh xe 125mm

Chiều rộng bánh xe 40mm

vòng bi bánh xe Bánh xe trang bị vòng bi bi

Quy cách tấm lắp 91 x 91mm

khoảng cách các lỗ trên tấm 70 x 70mm

nền

Khoảng cách các lỗ lắp 13 x 10.5mm

Độ lệch tâm 41mm

Sự can thiệp quay 206mm

Tổng chiều cao 158mm

Bán kính xoay 103mm

Độ cứng 92±5° Shore A

Tải trọng (động) 180kgs

Tải trọng (tĩnh) 270kgs

Nhiệt độ -20°C to +70°C

Càng bánh xe Xoay

Thép không gỉ Y

Dẫn điện N/A

Chống tĩnh điện N/A

Trọng lượng bánh xe đẩy 2.0kgs

Tiêu chuẩn kiểm nghiệm ISO22883

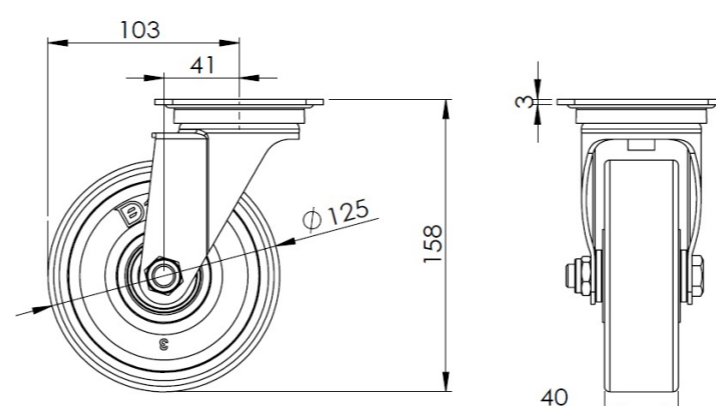
### Tổng quan ưu điểm

Độ di chuyển mượt mà ●●●○○○

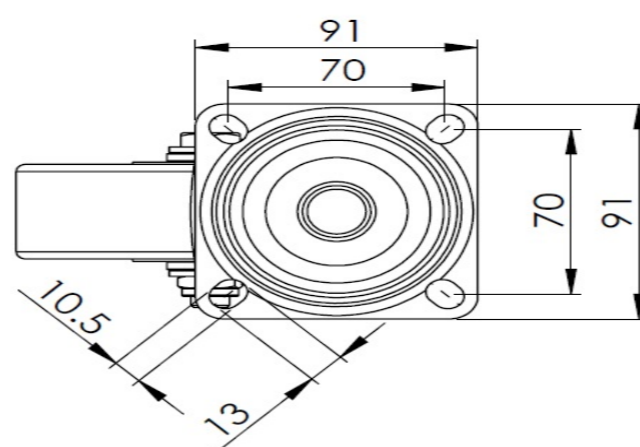
Chế độ im lặng ●●●●○○

Bảo vệ mặt sàn ●●●●○○

### Bản vẽ 2D kích thước bánh xe đẩy



### Bản vẽ 2D kích thước tấm lắp



\* Nếu có bất kỳ sai lệch nào giữa thông số hệ mét và thông số hệ inch, vui lòng tham khảo thông số hệ mét