

## 1116-SS-MI 仪器不锈钢脚轮系列

尼龙轮 轮径 × 轮宽 125 x 38mm

EAN

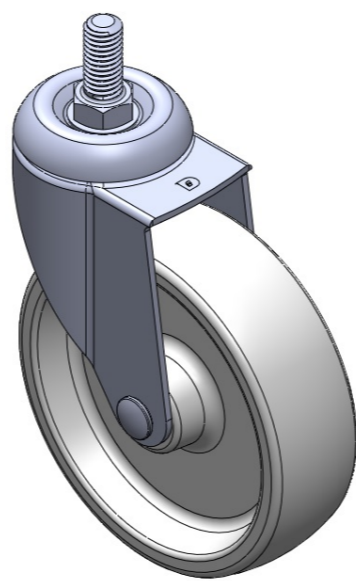
TW-4111605002042

活动式脚轮，牙心铆合冲压脚架—1/2"-12牙 表面振动，丝扣式安装装置 热可塑性塑料轮芯、轮面 白色，轮子—中管式。

轮面：热塑性塑料

轮芯：热塑性塑料

产品说明仅供参考一切以实体产品为主



图片可能与原始产品有所落差

### 产品详细规格

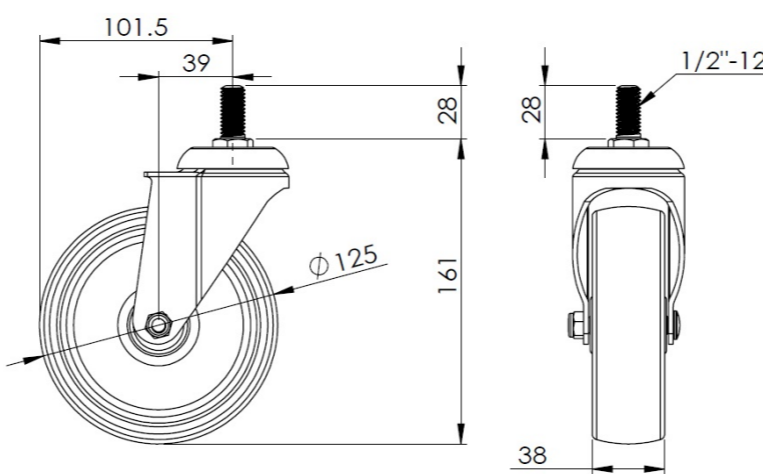
公制  英制

轮径	125mm
轮宽	38mm
轮子轴承	搭配中管的轮子
丝扣规格	1/2" -12
丝扣长度	28mm
偏心距	39mm
旋转干涉	203mm
总高	161mm
旋转半径	101.5mm
硬度	75±5° Shore D
荷重(动态)	140kgs
荷重(静态)	210kgs
温度	-20°C to +80°C
脚架样式	活动
不锈钢	是
导电	否
抗静电	否
脚轮重量	0.75kgs
测试标准	ISO22883

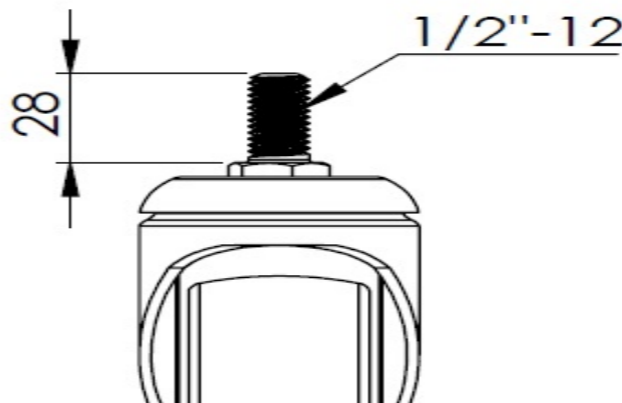
### 优势简览

滚动顺畅	●●●●●
静音表现	●●○○○
保护地板	●●○○○

### 脚轮外观尺寸2D图档



### 丝扣外观尺寸2D图档



\* 对公制和英制规格之间有任何偏差疑虑，请以公制规格为主。