

## 1116-SS-MI 儀器不鏽鋼腳輪系列

尼龍輪 輪徑 × 輪寬 125 x 38mm

EAN

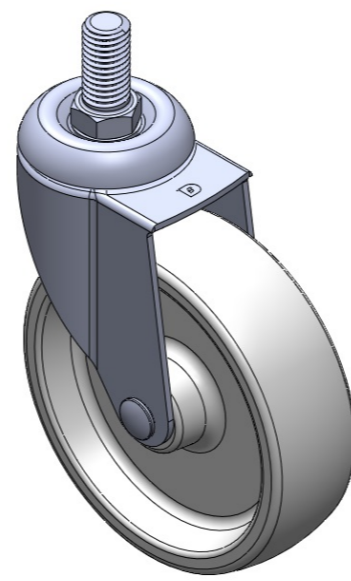
TW-4111605002043

活動式腳輪，牙心鉚合沖壓腳架—5/8"-11牙 表面振動，絲扣式安裝裝置 熱可塑性塑料輪芯、輪面 白色，輪子—中管式。

輪面：熱塑性塑料

輪芯：熱塑性塑料

產品說明僅供參考一切以實體產品為主



圖片可能與原始產品有所落差

### 產品詳細規格

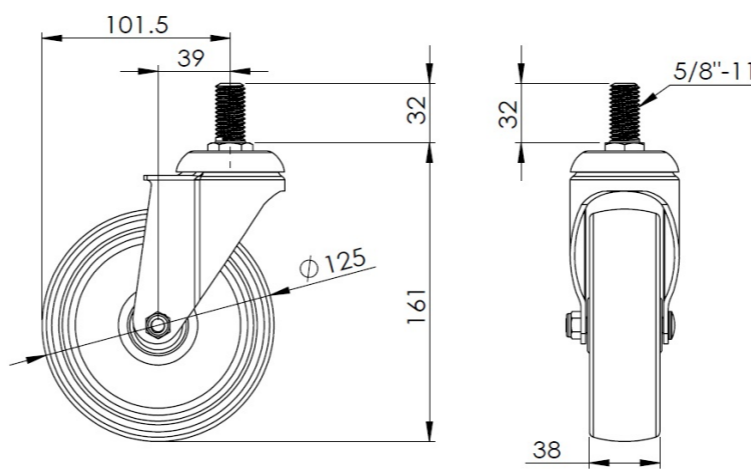
公制  英制

|        |                |
|--------|----------------|
| 輪徑     | 125mm          |
| 輪寬     | 38mm           |
| 輪子軸承   | 搭配中管的輪子        |
| 絲扣規格   | 5/8" -11       |
| 絲扣長度   | 32mm           |
| 偏心距    | 39mm           |
| 旋轉干涉   | 203mm          |
| 總高     | 161mm          |
| 旋轉半徑   | 101.5mm        |
| 硬度     | 75±5° Shore D  |
| 荷重(動態) | 140kgs         |
| 荷重(靜態) | 210kgs         |
| 溫度     | -20°C to +80°C |
| 腳架樣式   | 活動             |
| 不銹鋼    | 是              |
| 導電     | 否              |
| 抗靜電    | 否              |
| 腳輪重量   | 0.75kgs        |
| 測試標準   | ISO22883       |

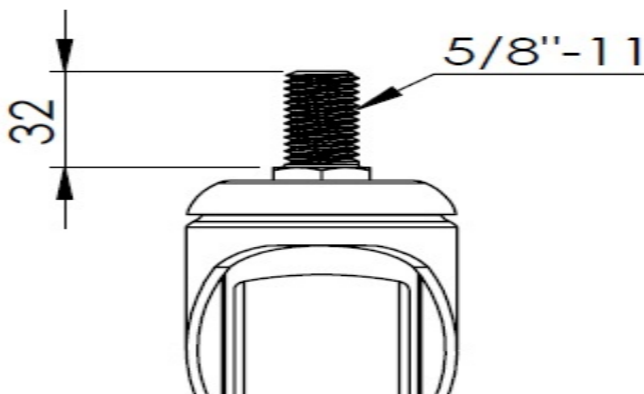
### 優勢簡覽

|      |       |
|------|-------|
| 滾動順暢 | ●●●●● |
| 靜音表現 | ●●○○○ |
| 保護地板 | ●●○○○ |

### 腳輪外觀尺寸2D圖檔



### 絲扣外觀尺寸2D圖檔



\* 對公制和英制規格之間有任何偏差疑慮，請以公制規格為主。