

1116-SS-MI 仪器不锈钢脚轮系列

全效轮 轮径 × 轮宽 125 x 31mm

EAN

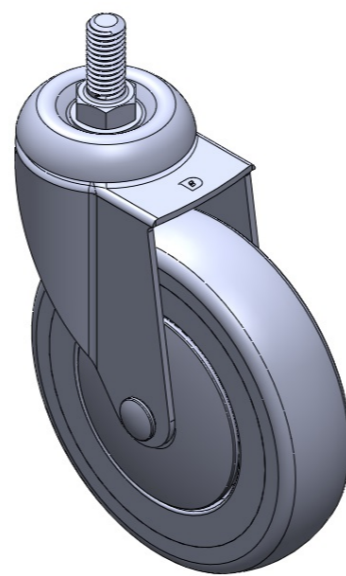
TW-4111605002044

活动式脚轮，牙心铆合冲压脚架—1/2"-12牙 表面振动，丝扣式安装装置 耐冲击聚丙烯轮芯，热塑性弹性体(TPR)轮面 灰色，轮子轴承—精密滚珠

轮面：热塑性橡胶弹性体(TPR)

轮芯：采用优质耐冲击聚丙烯

产品说明仅供参考一切以实体产品为主



图片可能与原始产品有所落差

产品详细规格

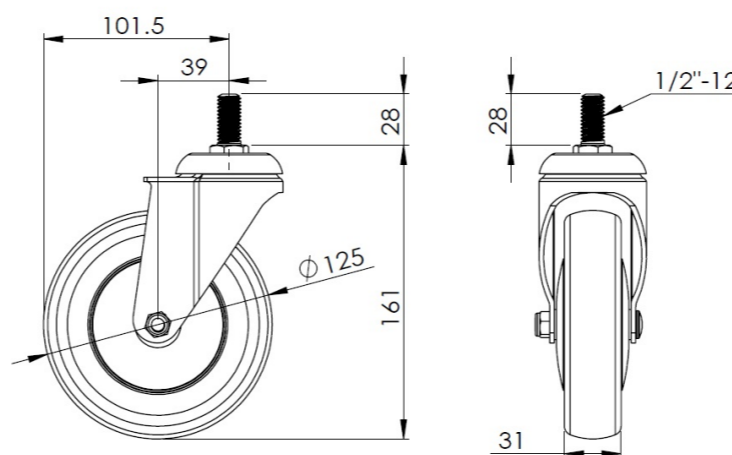
公制 英制

轮径	125mm
轮宽	31mm
轮子轴承	搭配滚珠轴承的轮子
丝扣规格	1/2" -12
丝扣长度	28mm
偏心距	39mm
旋转干涉	203mm
总高	161mm
旋转半径	101.5mm
硬度	72±5° Shore A
荷重(动态)	145kgs
荷重(静态)	217.5kgs
温度	-20°C to +60°C
脚架样式	活动
不锈钢	是
导电	否
抗静电	否
脚轮重量	0.75kgs
测试标准	ISO22883

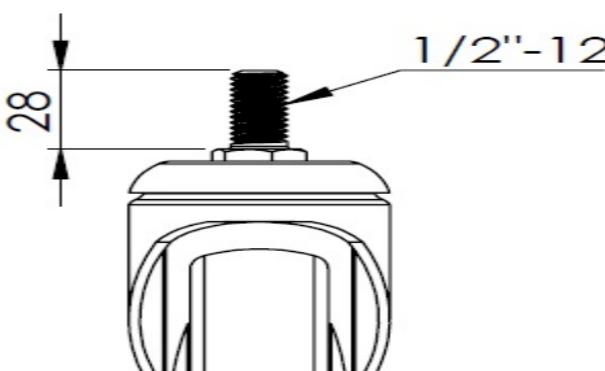
优势简览

- 滚动顺畅 ●●●●●
- 静音表现 ●●●●●
- 保护地板 ●●●●●

脚轮外观尺寸2D图档



丝扣外观尺寸2D图档



* 对公制和英制规格之间有任何偏差疑虑，请以公制规格为主。