

1116-SS-MI 儀器不鏽鋼腳輪系列

W尼龍輪(白) 輪徑 × 輪寬 125 x 31mm

EAN

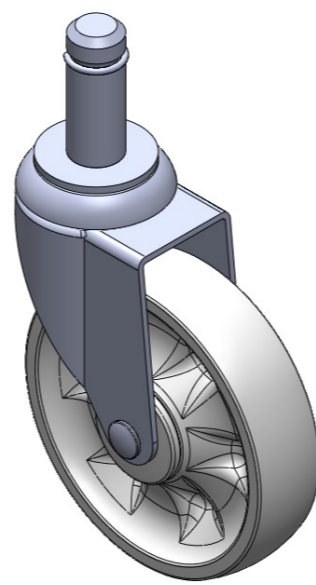
TW-4111605002046

活動式腳輪，插心鉚合沖壓腳架— $\phi 21.5 \times 56L$ 附扣環 表面振動，插心式安裝裝置(無 Logo) 加強型熱可塑性塑料輪芯、輪面 白色，輪子軸承—精密滾珠

輪面：熱塑性塑料

輪芯：熱塑性塑料

產品說明僅供參考一切以實體產品為主



圖片可能與原始產品有所落差

產品詳細規格

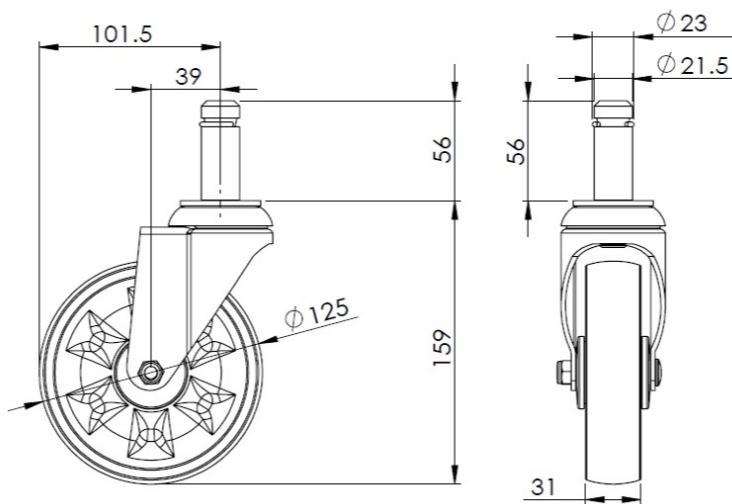
公制 英制

輪徑	125mm
輪寬	31mm
輪子軸承	搭配滾珠軸承的輪子
插桿直徑	21.5mm
插桿長度	56mm
偏心距	39mm
旋轉干涉	203mm
總高	159mm
旋轉半徑	101.5mm
硬度	75±5° Shore D
荷重(動態)	150kgs
荷重(靜態)	225kgs
溫度	-20°C to +80°C
腳架樣式	活動
不銹鋼	是
導電	否
抗靜電	否
腳輪重量	0.85kgs
測試標準	ISO22883

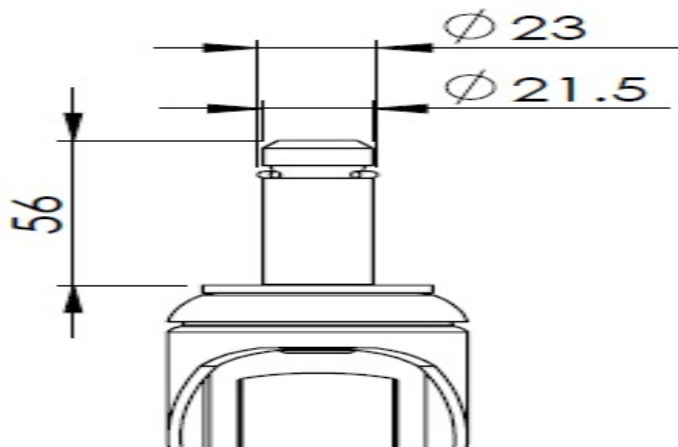
優勢簡覽

滾動順暢	●●●●●
靜音表現	●●○○○
保護地板	●●○○○

腳輪外觀尺寸2D圖檔



插桿外觀尺寸2D圖檔



* 對公制和英制規格之間有任何偏差疑慮，請以公制規格為主。