

1116-SS-MI 仪器不锈钢脚轮系列

W尼龙轮(白) 轮径 × 轮宽 125 x 31mm

EAN

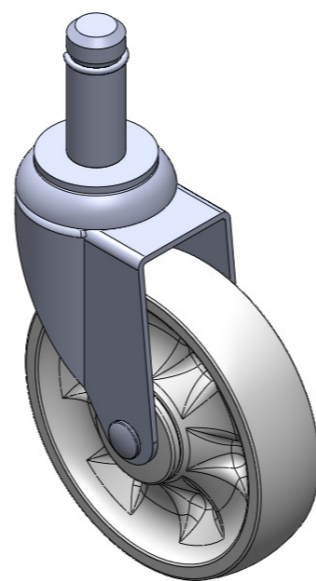
TW-4111605002046

活动式脚轮，插心铆合冲压脚架— $\varnothing 21.5 \times 56L$ 附扣环 表面振动，插心式安装装置(无 Logo) 加强型热可塑性塑料轮芯、轮面 白色，轮子轴承—精密滚珠

轮面：热塑性塑料

轮芯：热塑性塑料

产品说明仅供参考一切以实体产品为主



图片可能与原始产品有所落差

产品详细规格

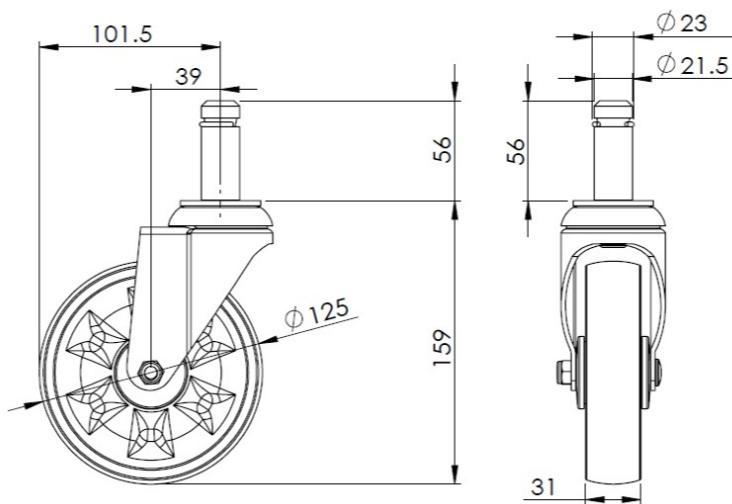
公制 英制

轮径	125mm
轮宽	31mm
轮子轴承	搭配滚珠轴承的轮子
插杆直径	21.5mm
插杆长度	56mm
偏心距	39mm
旋转干涉	203mm
总高	159mm
旋转半径	101.5mm
硬度	75±5° Shore D
荷重(动态)	150kgs
荷重(静态)	225kgs
温度	-20°C to +80°C
脚架样式	活动
不锈钢	是
导电	否
防静电	否
脚轮重量	0.85kgs
测试标准	ISO22883

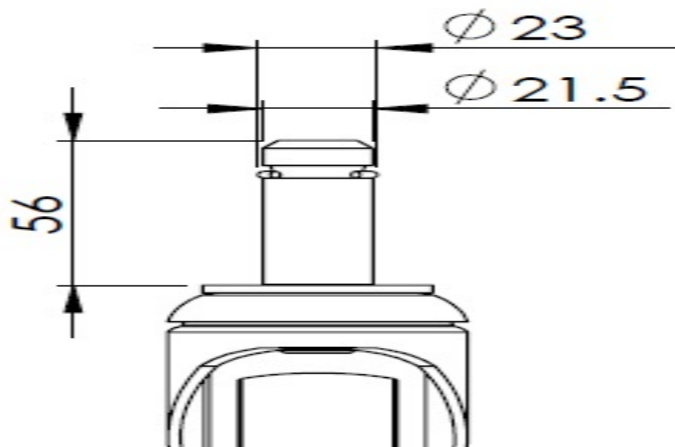
优势简览

滚动顺畅	●●●●●
静音表现	●●○○○
保护地板	●●○○○

脚轮外观尺寸2D图档



插杆外观尺寸2D图档



* 对公制和英制规格之间有任何偏差疑虑，请以公制规格为主。