

1116-SS-MI 儀器不鏽鋼腳輪系列



全效輪 輪徑 × 輪寬 125 x 31mm

EAN

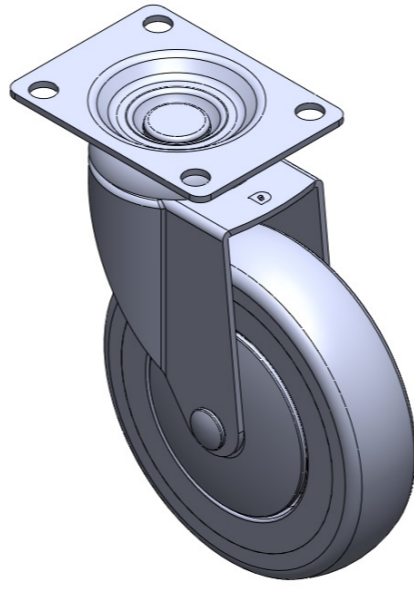
TW-4111605002047

活動式腳輪，底板鉚合沖壓腳架—儀器孔 表面振動，底板式安裝裝置 耐衝擊聚丙烯輪芯，熱塑性彈性體(TPR)輪面 灰色，輪子軸承—精密滾珠。

輪面：熱塑性橡膠彈性體(TPR)

輪芯：採用優質耐衝擊聚丙烯

產品說明僅供參考一切以實體產品為主



圖片可能與原始產品有所落差

產品詳細規格

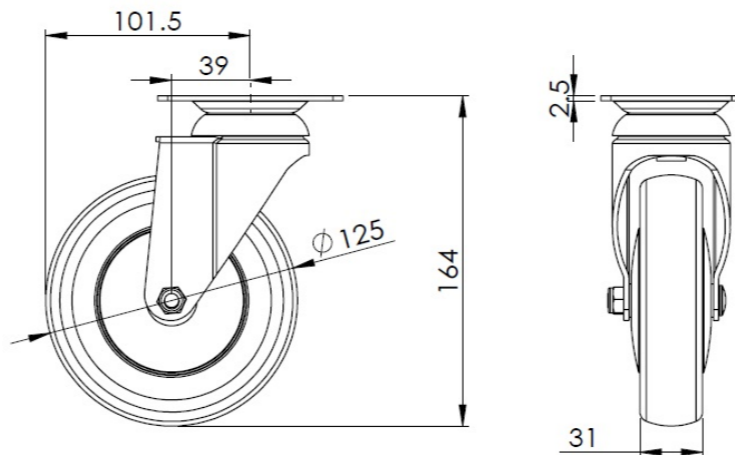
公制 英制

輪徑	125mm
輪寬	31mm
輪子軸承	搭配滾珠軸承的輪子
底板規格	92 x 70mm
底板孔距	72 x 53mm
底板孔徑	10mm
偏心距	39mm
旋轉干涉	203mm
總高	164mm
旋轉半徑	101.5mm
硬度	72±5° Shore A
荷重(動態)	150kgs
荷重(靜態)	225kgs
溫度	-20°C to +60°C
腳架樣式	活動
不銹鋼	是
導電	否
抗靜電	否
腳輪重量	0.85kgs
測試標準	ISO22883

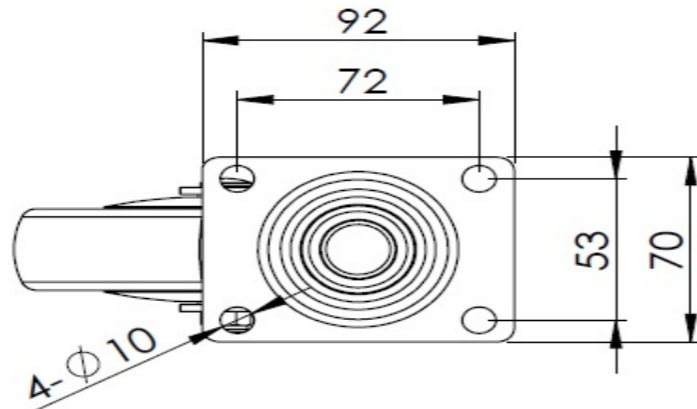
優勢簡覽

滾動順暢	●●●●●
靜音表現	●●●●●
保護地板	●●●●●

腳輪外觀尺寸2D圖檔



底板外觀尺寸2D圖檔



* 對公制和英制規格之間有任何偏差疑慮，請以公制規格為主。