

## 1116-SS-MI 儀器不鏽鋼腳輪系列

PPR輪 輪徑 × 輪寬 125 x 31mm

EAN

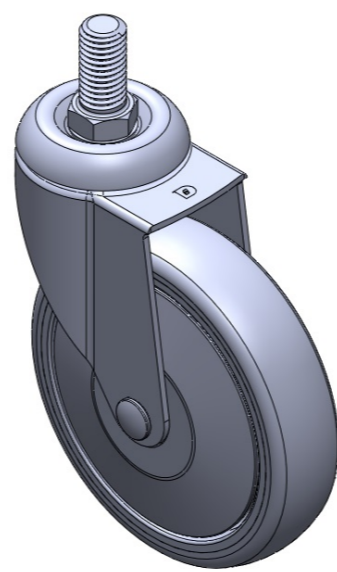
TW-4111605002051

活動式腳輪，牙心鉚合沖壓腳架—5/8"-11牙 表面振動，絲扣式安裝裝置 熱可塑性塑料輪芯、輪面 灰色，輪子軸承—精密滾珠

輪面：熱塑性橡膠彈性體(TPR)

輪芯：採用優質耐衝擊聚丙烯

產品說明僅供參考一切以實體產品為主



圖片可能與原始產品有所落差

### 產品詳細規格

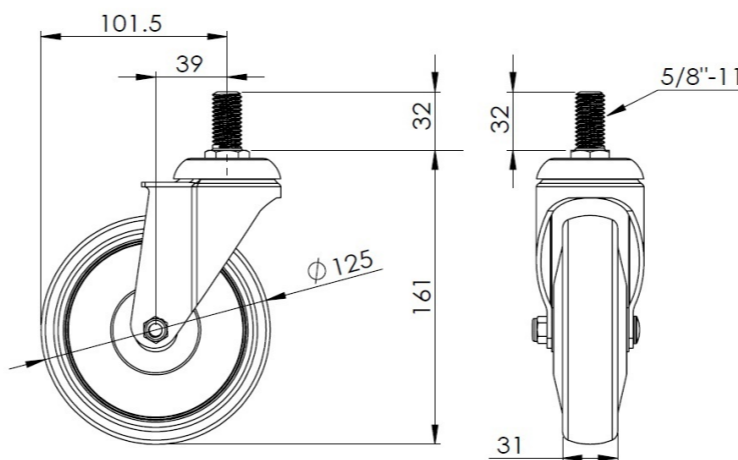
公制  英制

輪徑	125mm
輪寬	31mm
輪子軸承	搭配滾珠軸承的輪子
絲扣規格	5/8" -11
絲扣長度	32mm
偏心距	39mm
旋轉干涉	203mm
總高	161mm
旋轉半徑	101.5mm
硬度	82±5° Shore A
荷重(動態)	110kgs
荷重(靜態)	165kgs
溫度	-20°C to +60°C
腳架樣式	活動
不銹鋼	是
導電	否
抗靜電	否
腳輪重量	0.75kgs
測試標準	ISO22883

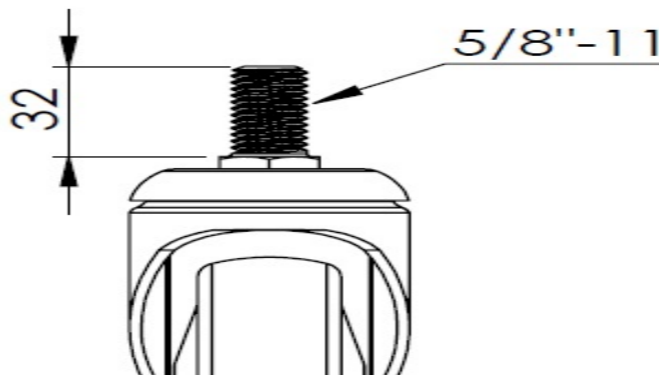
### 優勢簡覽

滾動順暢	●●●●○
靜音表現	●●●●○
保護地板	●●●●●

### 腳輪外觀尺寸2D圖檔



### 絲扣外觀尺寸2D圖檔



\* 對公制和英制規格之間有任何偏差疑慮，請以公制規格為主。