

## 1116-SS-MI 儀器不鏽鋼腳輪系列

W尼龍輪(白) 輪徑 × 輪寬 125 x 31mm

EAN

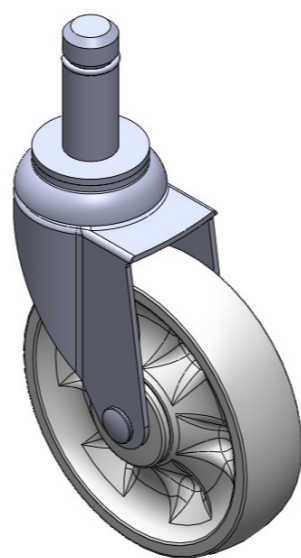
TW-4111605002052

活動式腳輪，插心鉚合沖壓腳架— $\phi 21.5 \times 56L$  附扣環 表面振動，插心式安裝裝置(無 Logo) 加強型熱可塑性塑料輪芯、輪面 白色，輪子軸承—精密滾珠

輪面：熱塑性塑料

輪芯：熱塑性塑料

產品說明僅供參考一切以實體產品為主



圖片可能與原始產品有所落差

### 產品詳細規格

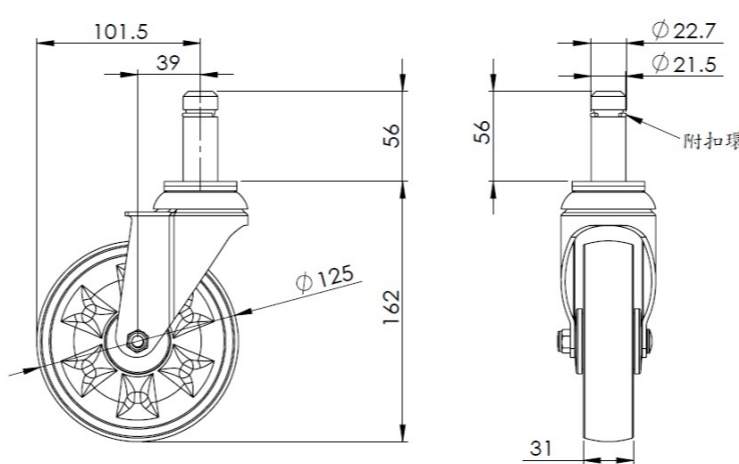
公制  英制

輪徑	125mm
輪寬	31mm
輪子軸承	搭配滾珠軸承的輪子
插桿直徑	21.5mm
插桿長度	56mm
偏心距	39mm
旋轉干涉	203mm
總高	162mm
旋轉半徑	101.5mm
硬度	75±5° Shore D
荷重(動態)	150kgs
荷重(靜態)	225kgs
溫度	-20°C to +80°C
腳架樣式	活動
不銹鋼	是
導電	否
抗靜電	否
腳輪重量	0.85kgs
測試標準	ISO22883

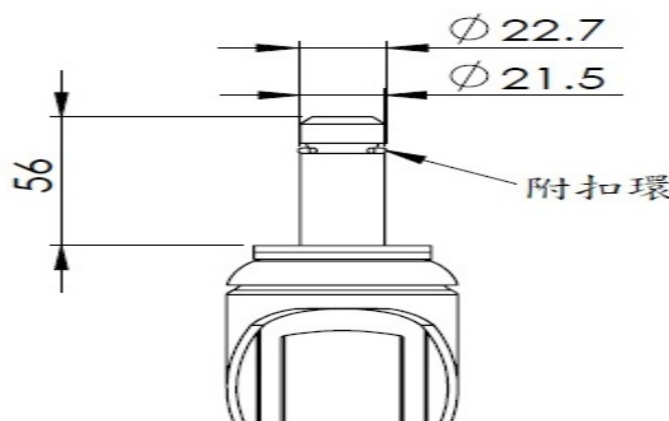
### 優勢簡覽

滾動順暢	●●●●●
靜音表現	●●○○○
保護地板	●●○○○

### 腳輪外觀尺寸2D圖檔



### 插桿外觀尺寸2D圖檔



\* 對公制和英制規格之間有任何偏差疑慮，請以公制規格為主。