

1116-SS-MI Series — BÁNH XE ĐẨY THIẾT BỊ CÀNG INOX (Chuẩn Mỹ)



Bánh xe nylon W (màu trắng) Đường kính bánh xe × chiều rộng bánh xe 125 x 31mm

EAN

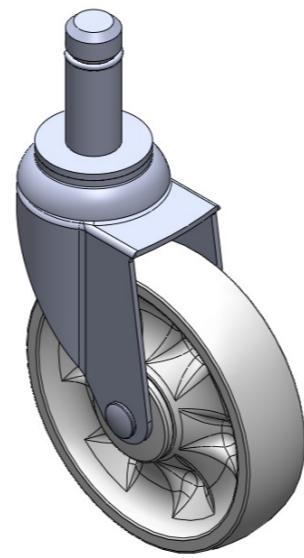
TW-4111605002052

Bánh xe di động, chân đế dập khuôn kiểu rãnh có đinh tán—Ø21.5x56L với vòng giữ Rung bề mặt, thiết bị lắp đặt kiểu rãnh (không có logo) Lõi bánh xe và bề mặt bánh xe bằng nhựa nhiệt dẻo gia cường Màu trắng, ổ bi bánh xe—ổ bi cầu chính xác

Bề mặt bánh xe: nhựa nhiệt dẻo

Lõi bánh xe: nhựa nhiệt dẻo

Mô tả sản phẩm chỉ mang tính chất tham khảo. Sản phẩm thực tế sẽ được ưu tiên.



Hình ảnh có thể khác với sản phẩm gốc

Quy cách chi tiết sản phẩm

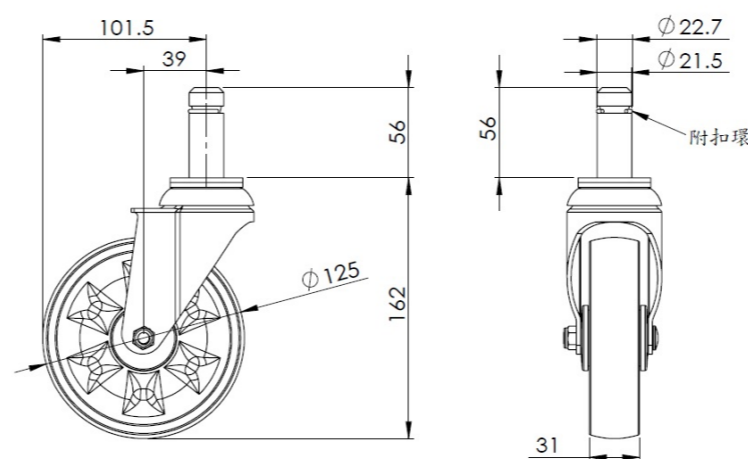
đơn vị mét đế quốc

Đường kính bánh xe	125mm
Chiều rộng bánh xe	31mm
vòng bi bánh xe	Bánh xe trang bị vòng bi bi
đường kính cọc	21.5mm
chiều dài cọc	56mm
Độ lệch tâm	39mm
Sự can thiệp quay	203mm
Tổng chiều cao	162mm
Bán kính xoay	101.5mm
Độ cứng	75±5° Shore D
Tải trọng (động)	150kgs
Tải trọng (tĩnh)	225kgs
Nhiệt độ	-20°C to +80°C
Càng bánh xe	Xoay
Thép không gỉ	Y
Dẫn điện	N/A
Chống tĩnh điện	N/A
Trọng lượng bánh xe đẩy	0.85kgs
Tiêu chuẩn kiểm nghiệm	ISO22883

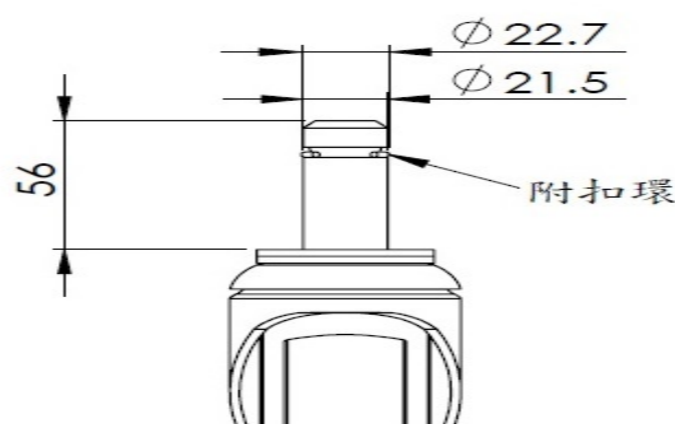
Tổng quan ưu điểm

Độ di chuyển mượt mà	● ● ● ● ●
Chế độ im lặng	● ● ○ ○ ○
Bảo vệ mặt sàn	● ● ○ ○ ○

Bản vẽ 2D kích thước bánh xe đẩy



Bản vẽ 2D kích thước trục trơn



* Nếu có bất kỳ sai lệch nào giữa thông số hệ mét và thông số hệ inch, vui lòng tham khảo thông số hệ mét