

1116-SS-MI Series — BÁNH XE ĐẦY THIẾT BỊ CÀNG INOX (Chuẩn Mỹ)



Bánh xe PPR (S) đường kính bánh xe × chiều rộng bánh xe 125 x 31mm

EAN

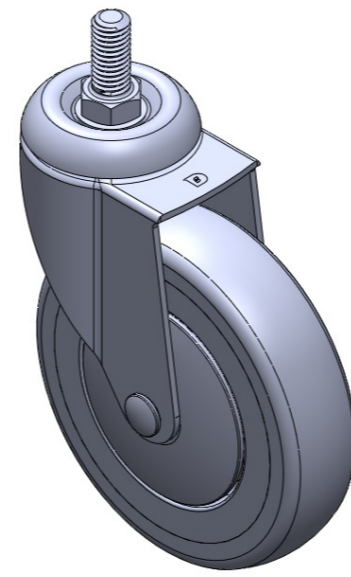
TW-4111605002054

Bánh xe có thể điều chỉnh, chân đế dập ren – 1/2"-12 răng; bề mặt chống rung, lắp đặt bằng ren; lõi bánh xe bằng polypropylene chịu va đập, bề mặt bánh xe bằng chất đàn hồi nhiệt dẻo (TPR); bánh xe màu xám, có ống trung tâm.

Mặt lớp: Cao su đàn hồi nhiệt dẻo (TPR)

Lõi bánh xe: Được làm từ polypropylene chất lượng cao, chịu va đập tốt.

Mô tả sản phẩm chỉ mang tính chất tham khảo. Sản phẩm thực tế sẽ được ưu tiên.



Hình ảnh có thể khác với sản phẩm gốc

Quy cách chi tiết sản phẩm

đơn vị mét đế quốc

Đường kính bánh xe 125mm

Chiều rộng bánh xe 31mm

vòng bi bánh xe Bánh xe đi kèm với ống giữa

Thông số kỹ thuật của ren 1/2" -12

độ dài ren 28mm

Độ lệch tâm 39mm

Sự can thiệp quay 203mm

Tổng chiều cao 161mm

Bán kính xoay 101.5mm

Độ cứng 82±5° Shore A

Tải trọng (động) 110kgs

Tải trọng (tĩnh) 165kgs

Nhiệt độ -20°C to +60°C

Càng bánh xe Xoay

Thép không gỉ Y

Dẫn điện N/A

Chống tĩnh điện N/A

Trọng lượng bánh xe đẩy 0.70kgs

Tiêu chuẩn kiểm nghiệm ISO22883

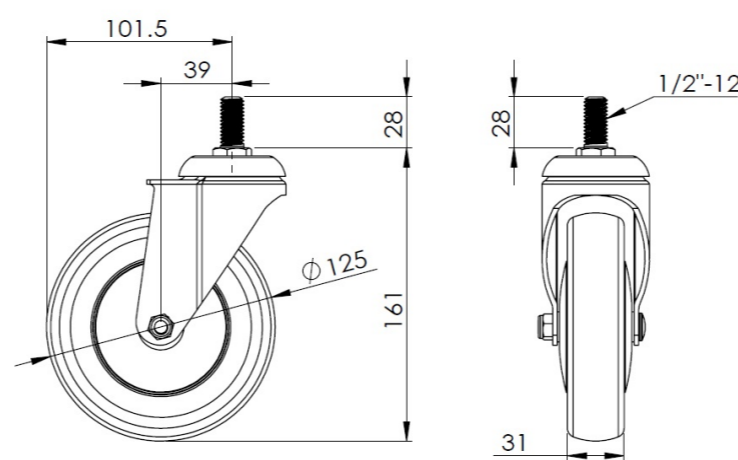
Tổng quan ưu điểm

Độ di chuyển mượt mà ●●●●○

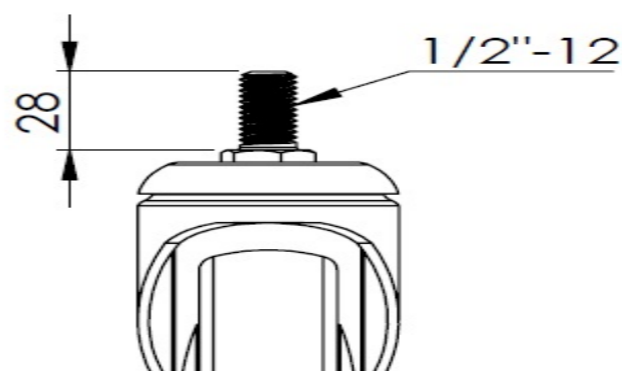
Chế độ im lặng ●●●●○

Bảo vệ mặt sàn ●●●●●

Bản vẽ 2D kích thước bánh xe đẩy



Bản vẽ 2D kích thước trục ren



* Nếu có bất kỳ sai lệch nào giữa thông số hệ mét và thông số hệ inch, vui lòng tham khảo thông số hệ mét