

## 1116-SS-MI Series — BÁNH XE ĐẨY THIẾT BỊ CÀNG INOX (Chuẩn Mỹ)



Bánh xe đàn hồi toàn phần đường kính bánh xe x chiều rộng bánh xe 125 x 36mm

EAN

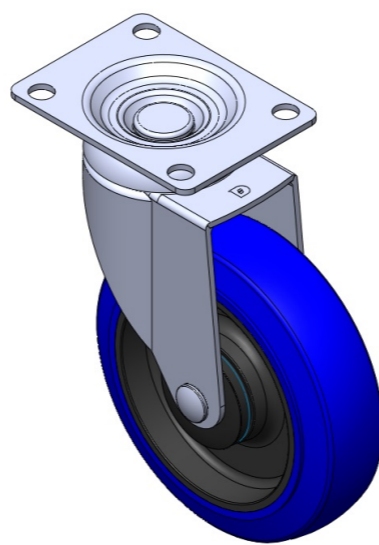
TW-4111605002055

Bánh xe di động, giá đỡ tấm để được tán đinh và dập khuôn - lắp dụng cụ Rung bề mặt, thiết bị lắp đặt tấm để Lõi bánh xe bằng polypropylene chịu va đập, bề mặt bánh xe bằng chất đàn hồi nhiệt dẻo (TPR) Màu xanh lam, ổ bi bánh xe - ổ bi cầu chính xác.

Mặt lớp: Cao su đàn hồi nhiệt dẻo (TPR)

Lõi bánh xe: Được làm từ polypropylene chất lượng cao, chịu va đập tốt.

Mô tả sản phẩm chỉ mang tính chất tham khảo. Sản phẩm thực tế sẽ được ưu tiên.



Hình ảnh có thể khác với sản phẩm gốc

### Quy cách chi tiết sản phẩm

Đơn vị mét  Đế quốc

Đường kính bánh xe 125mm

Chiều rộng bánh xe 36mm

vòng bi bánh xe Bánh xe trang bị vòng bi bi

Quy cách tấm lắp 92 x 70mm

khoảng cách các lỗ trên tấm 72 x 53mm

nền

Khoảng cách các lỗ lắp 10mm

Độ lệch tâm 39mm

Sự can thiệp quay 203mm

Tổng chiều cao 164mm

Bán kính xoay 101.5mm

Độ cứng 72±5° Shore A

Tải trọng (động) 145kgs

Tải trọng (tĩnh) 217.5kgs

Nhiệt độ -20°C to +60°C

Càng bánh xe Xoay

Thép không gỉ Y

Dẫn điện N/A

Chống tĩnh điện N/A

Trọng lượng bánh xe đẩy 0.85kgs

Tiêu chuẩn kiểm nghiệm ISO22883

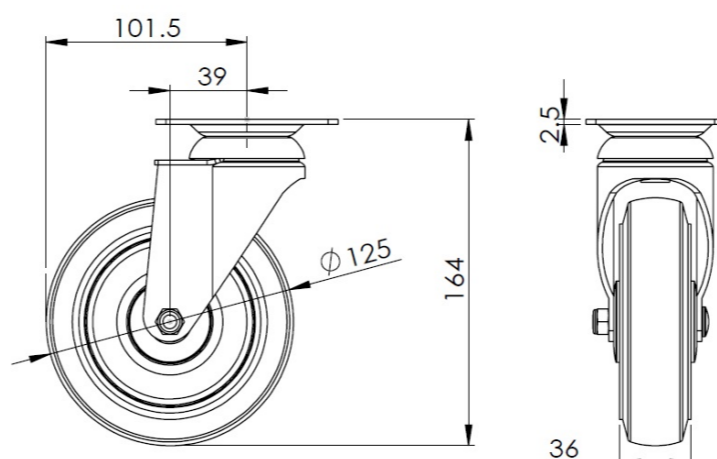
### Tổng quan ưu điểm

Độ di chuyển mượt mà ●●●●●

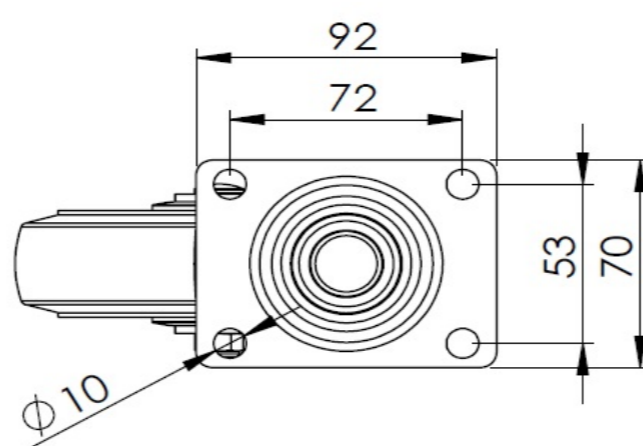
Chế độ im lặng ●●●●●

Bảo vệ mặt sàn ●●●●●

### Bản vẽ 2D kích thước bánh xe đẩy



### Bản vẽ 2D kích thước tấm lắp



\* Nếu có bất kỳ sai lệch nào giữa thông số hệ mét và thông số hệ inch, vui lòng tham khảo thông số hệ mét