

1116-SS-MI 儀器不鏽鋼腳輪系列

橡膠輪(黑) 輪徑 × 輪寬 125 x 32mm

EAN

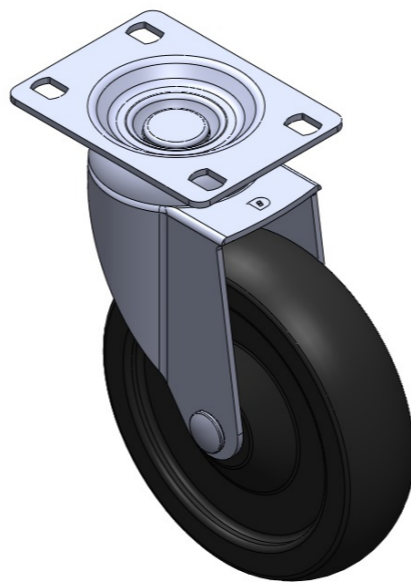
TW-4111605002058

活動式腳輪，底板鉚合沖壓腳架—高級孔 表面振動，底板式安裝裝置 高品質的彈力橡膠輪芯，輪面 黑色，輪子—中管式。

輪面：高品質的彈力橡膠輪

輪芯：高品質的彈力橡膠輪

產品說明僅供參考一切以實體產品為主



圖片可能與原始產品有所落差

產品詳細規格

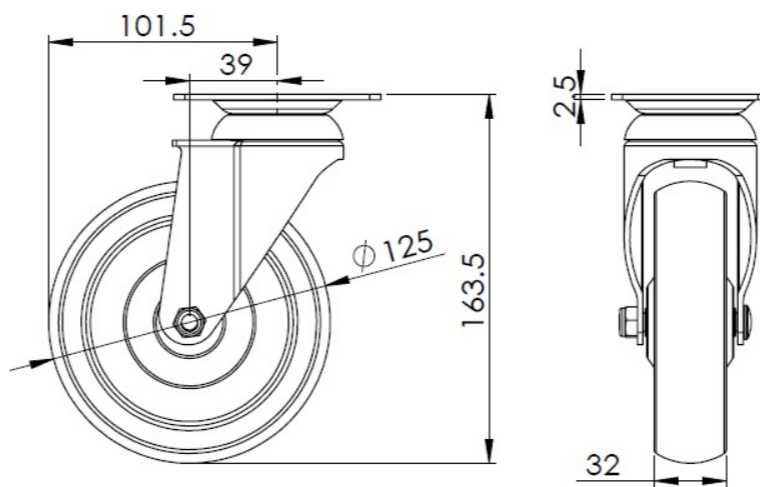
公制 英制

| | |
|--------|-----------------|
| 輪徑 | 125mm |
| 輪寬 | 32mm |
| 輪子軸承 | 搭配中管的輪子 |
| 底板規格 | 92 x 70mm |
| 底板孔距 | 75 x 45mm |
| 底板孔徑 | 12 x 9mm |
| 偏心距 | 39mm |
| 旋轉干涉 | 203mm |
| 總高 | 163.5mm |
| 旋轉半徑 | 101.5mm |
| 硬度 | 80±5° Shore A |
| 荷重(動態) | 90kgs |
| 荷重(靜態) | 135kgs |
| 溫度 | -20°C to +120°C |
| 腳架樣式 | 活動 |
| 不銹鋼 | 是 |
| 導電 | 否 |
| 抗靜電 | 否 |
| 腳輪重量 | 0.85kgs |
| 測試標準 | ISO22883 |

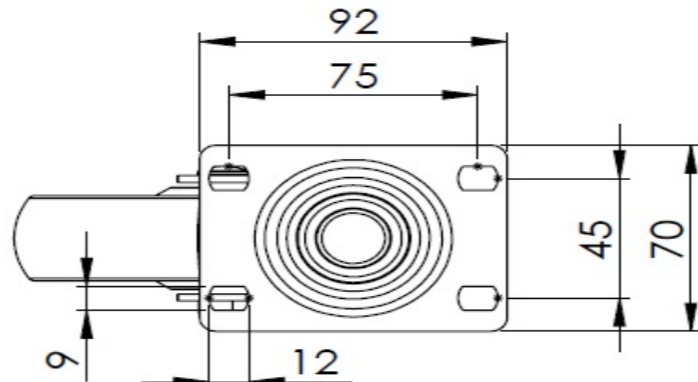
優勢簡覽

| | |
|------|------|
| 滾動順暢 | ●●●○ |
| 靜音表現 | ●●●○ |
| 保護地板 | ●●●○ |

腳輪外觀尺寸2D圖檔



底板外觀尺寸2D圖檔



* 對公制和英制規格之間有任何偏差疑慮，請以公制規格為主。