

## 1116-SS-MI 仪器不锈钢脚轮系列

橡胶轮(黑) 轮径 × 轮宽 125 x 32mm

EAN

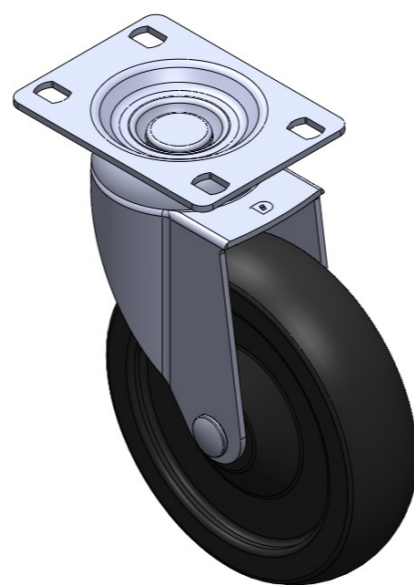
TW-4111605002058

活动式脚轮，底板铆合冲压脚架—高级孔 表面振动，底板式安装装置 高品质的弹力橡胶轮芯，轮面 黑色，轮子—中管式。

轮面：高品质的弹力橡胶轮

轮芯：高品质的弹力橡胶轮

产品说明仅供参考一切以实体产品为主



图片可能与原始产品有所落差

### 产品详细规格

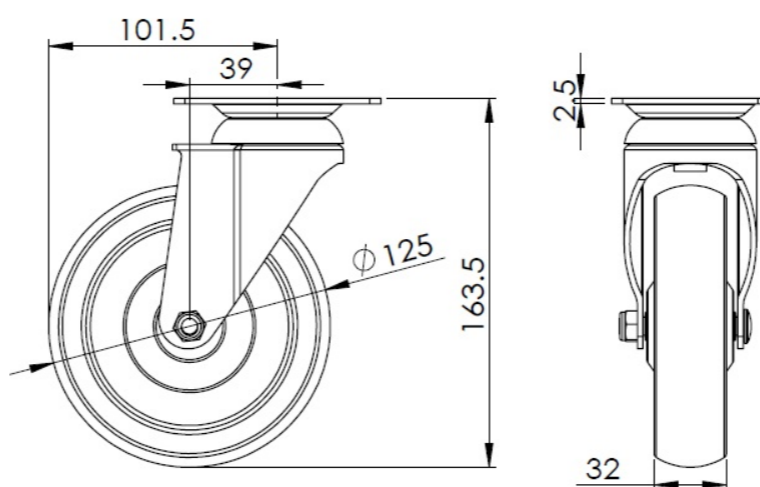
公制  英制

轮径	125mm
轮宽	32mm
轮子轴承	搭配中管的轮子
底板规格	92 x 70mm
底板孔距	75 x 45mm
底板孔径	12 x 9mm
偏心距	39mm
旋转干涉	203mm
总高	163.5mm
旋转半径	101.5mm
硬度	80±5° Shore A
荷重(动态)	90kgs
荷重(静态)	135kgs
温度	-20°C to +120°C
脚架样式	活动
不锈钢	是
导电	否
抗静电	否
脚轮重量	0.85kgs
测试标准	ISO22883

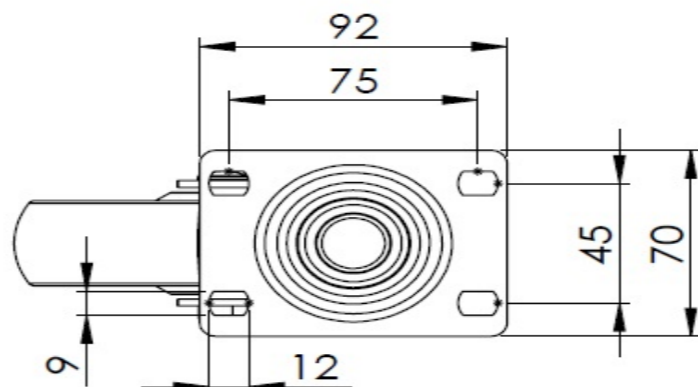
### 优势简览

滚动顺畅	●●●○
静音表现	●●●○
保护地板	●●●○

### 脚轮外观尺寸2D图档



### 底板外观尺寸2D图档



\* 对公制和英制规格之间有任何偏差疑虑，请以公制规格为主。