

1116-SS-MI 儀器不鏽鋼腳輪系列

PU輪(紅) 輪徑 × 輪寬 125 x 40mm

EAN

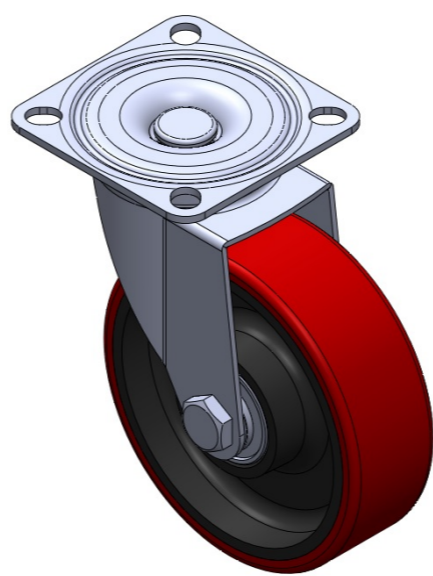
TW-4111605002062

活動式腳輪，底板鉚合沖壓腳架 表面振動，底板式安裝裝置 鑄鐵製輪芯，高品質聚氨酯輪面 紅色，輪子軸承—精密滾珠。

輪面：高品質聚氨酯

輪芯：鐵芯/鑄鐵芯

產品說明僅供參考一切以實體產品為主



圖片可能與原始產品有所落差

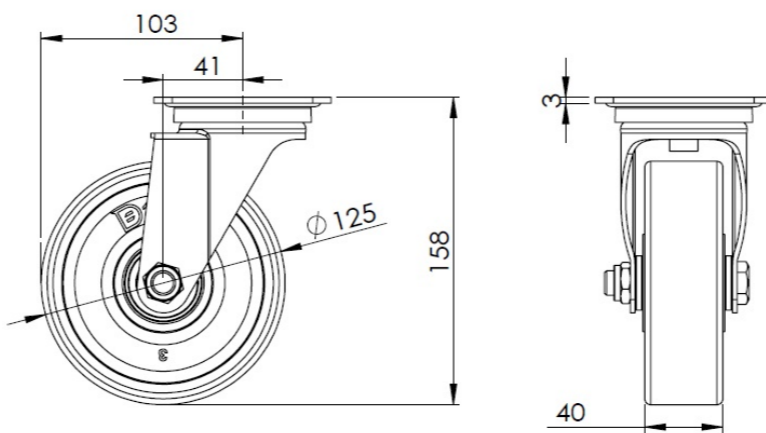
產品詳細規格

<input checked="" type="radio"/> 公制 <input type="radio"/> 英制	
輪徑	125mm
輪寬	40mm
輪子軸承	搭配滾珠軸承的輪子
底板規格	91 x 91mm
底板孔距	70 x 70mm
底板孔徑	13 x 10.5mm
偏心距	41mm
旋轉干涉	206mm
總高	158mm
旋轉半徑	103mm
硬度	92±5° Shore A
荷重(動態)	150kgs
荷重(靜態)	225kgs
溫度	-20°C to +70°C
腳架樣式	活動
不銹鋼	是
導電	否
抗靜電	否
腳輪重量	2.0kgs
測試標準	ISO22883

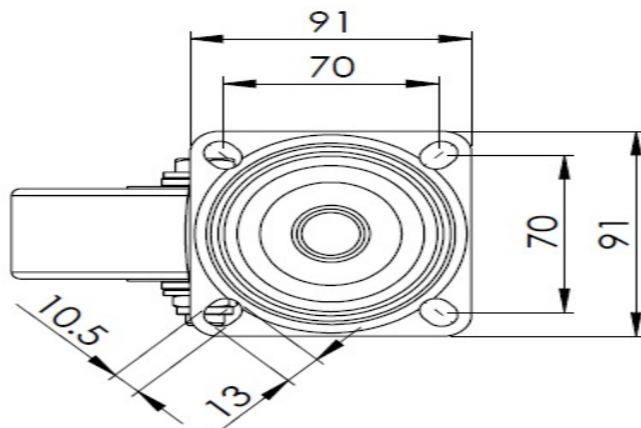
優勢簡覽

滾動順暢	●●●○○
靜音表現	●●●●○
保護地板	●●●●○

腳輪外觀尺寸2D圖檔



底板外觀尺寸2D圖檔



* 對公制和英制規格之間有任何偏差疑慮，請以公制規格為主。