

1116-SS-MI 仪器不锈钢脚轮系列

PU轮(红) 轮径 × 轮宽 125 x 40mm

EAN

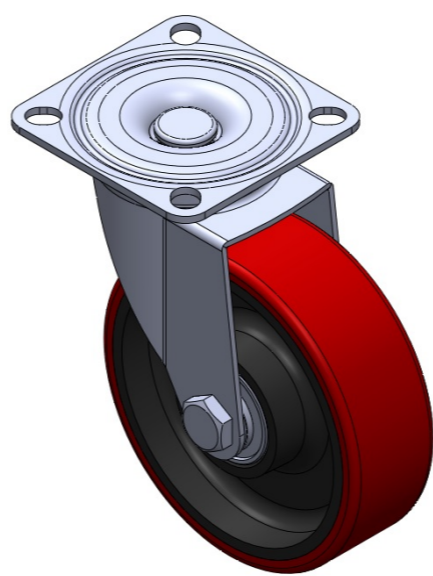
TW-4111605002062

活动式脚轮，底板铆合冲压脚架 表面振动，底板式安装装置 铸铁制轮芯，高品质聚氨酯轮面 红色，轮子轴承—精密滚珠。

轮面：高品质聚氨酯

轮芯：铁芯/铸铁芯

产品说明仅供参考一切以实体产品为主



图片可能与原始产品有所落差

产品详细规格

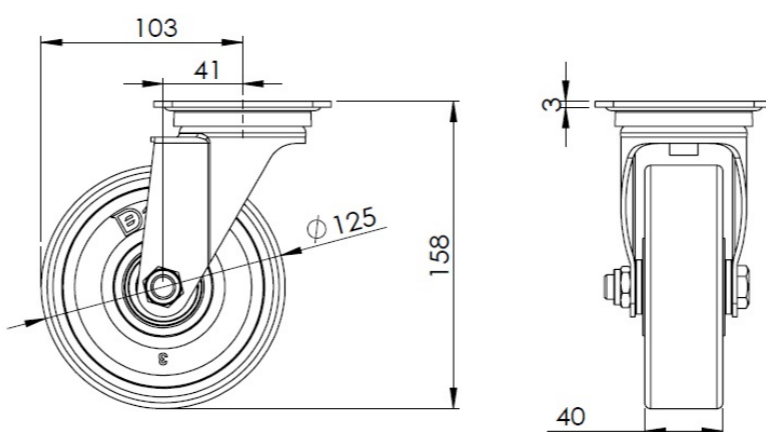
公制 英制

轮径	125mm
轮宽	40mm
轮子轴承	搭配滚珠轴承的轮子
底板规格	91 x 91mm
底板孔距	70 x 70mm
底板孔径	13 x 10.5mm
偏心距	41mm
旋转干涉	206mm
总高	158mm
旋转半径	103mm
硬度	92±5° Shore A
荷重(动态)	150kgs
荷重(静态)	225kgs
温度	-20°C to +70°C
脚架样式	活动
不锈钢	是
导电	否
抗静电	否
脚轮重量	2.0kgs
测试标准	ISO22883

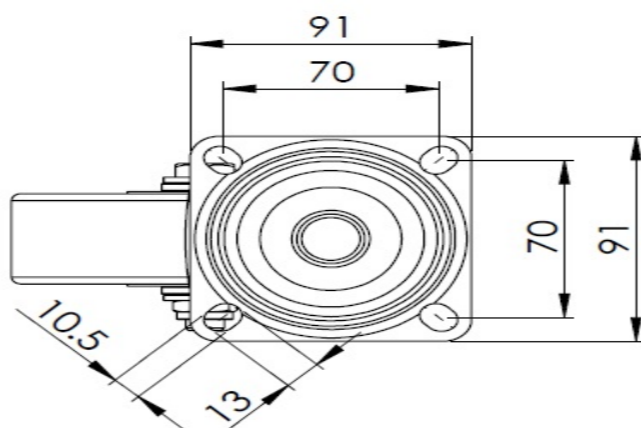
优势简览

滚动顺畅	●●●○○
静音表现	●●●○○
保护地板	●●●○○

脚轮外观尺寸2D图档



底板外观尺寸2D图档



* 对公制和英制规格之间有任何偏差疑虑，请以公制规格为主。