

1116-SS-MI 儀器不鏽鋼腳輪系列

PPR導電輪 輪徑 × 輪寬 125 x 31mm

EAN

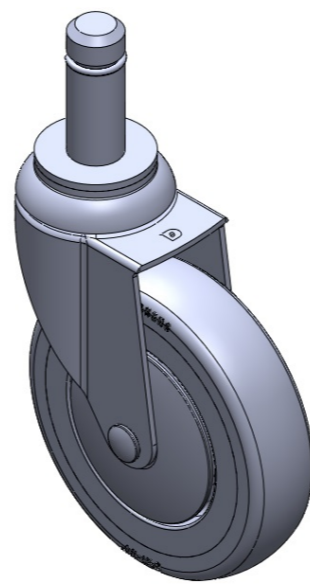
TW-4111605002068

活動式腳輪，插心鉚合沖壓腳架— $\varnothing 21.5 \times 56L$ 表面振動，插心式安裝裝置，附扣環 耐衝擊聚丙稀輪芯，熱塑性彈性體(TPR)輪面 灰色，輪子軸承—精密滾珠。

輪面：熱塑性橡膠彈性體(TPR)

輪芯：採用優質耐衝擊聚丙稀

產品說明僅供參考一切以實體產品為主



圖片可能與原始產品有所落差

產品詳細規格

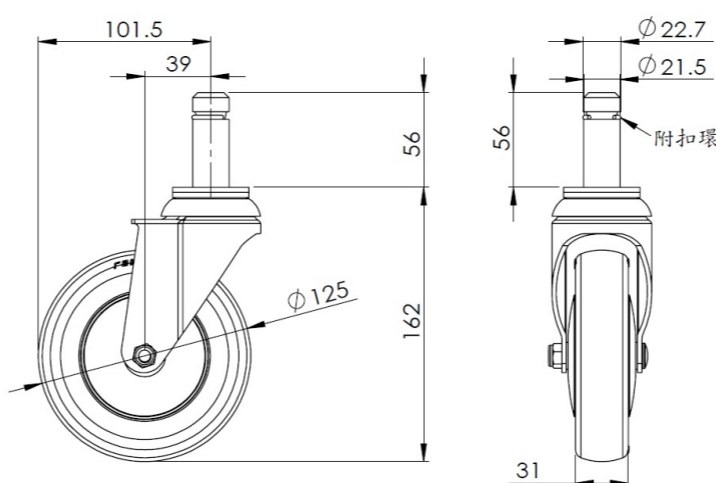
公制 英制

輪徑	125mm
輪寬	31mm
輪子軸承	搭配滾珠軸承的輪子
插桿直徑	21.5mm
插桿長度	56mm
偏心距	39mm
旋轉干涉	203mm
總高	162mm
旋轉半徑	101.5mm
硬度	82±5° Shore A
荷重(動態)	110kgs
荷重(靜態)	165kgs
溫度	-20°C to +60°C
腳架樣式	活動
不銹鋼	是
導電	是 導電值 $10^4 \sim 10^6$
抗靜電	否
腳輪重量	0.85kgs
測試標準	ISO22883

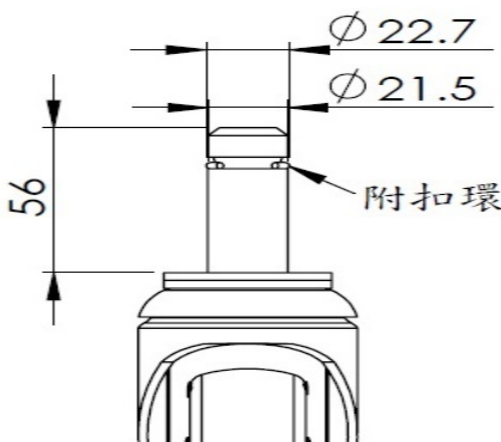
優勢簡覽

滾動順暢	●●●●○
靜音表現	●●●●○
保護地板	●●●●●

腳輪外觀尺寸2D圖檔



插桿外觀尺寸2D圖檔



* 對公制和英制規格之間有任何偏差疑慮，請以公制規格為主。